



TECHNOLOGIE-BROSCHÜRE

Scheitholzkessel für die effiziente und sparsame  
Verbrennung von Stückholz: **VITOLIGNO**

**Heizen mit Holz**

Scheitholz – der natür-  
lichste Brennstoff der  
Welt







Steigende Kosten für fossile Energien und ein wachsendes Umweltbewusstsein führen zu einer stetig zunehmenden Nachfrage nach regenerativen Energien.

Eine Holzheizung ist eine gute Alternative zum Heizen mit Öl oder Gas – denn nicht nur der verantwortungsvolle Umgang mit der Umwelt ist ein Argument für diesen natürlichen Rohstoff. Holz als heimischer Brennstoff ist sehr kostengünstig und in der Preisentwicklung keinen großen Schwankungen ausgesetzt.

Der Scheitholzkessel bzw. Stückholzkessel nutzt die ursprünglichste Form des Heizens – die Verbrennung von Stückholz. Er muss in der Regel manuell beschickt werden und erreicht durch die Holzvergasertechnik eine hohe Effizienz. Da Holzvergaserkessel ohne Lager- oder Fördertechnik auskommen, sind sie im Vergleich zu anderen Heizsystemen günstig. Die Technik selbst ist bereits langjährig erprobt und dementsprechend zuverlässig. Biomasseheizungen zur Verbrennung von Scheitholz sind in vielen Leistungsbereichen verfügbar und eignen sich sowohl in neuen als auch in bestehenden Gebäuden.

Auf den folgenden Seiten informieren wir Sie umfassend über die effiziente Verbrennung von Holz als nachwachsenden Rohstoff in modernen Scheitholzkesseln.



▲ Scheitholzessel von Viessmann werden dem Anspruch an eine effiziente und sparsame Heizung gerecht. ▲

### **Lagerung von Scheitholz**

Die Verbrennung von feuchtem Holz ist nicht nur unwirtschaftlich, sondern kann durch niedrige Verbrennungstemperaturen auch zu hohen Schadstoffemissionen sowie Teerablagerungen im Schornstein führen. Seinen höchsten Heizwert hat Holz nach mindestens dreijähriger Trocknung an einem geschützten Ort.

### **Holzhackschnitzel – ein genormter Qualitätsbrennstoff**

Bei der Auswahl eines geeigneten Brennstoffs für die Hackschnitzelanlage sollte der Käufer einige Qualitätsparameter beachten. Deshalb sollte bei Erwerb von Holzhackschnitzeln die Brennstoffnorm EN ISO 17225-4 herangezogen werden. Diese Norm bezieht sich ausdrücklich auf die Nutzung von Holzhackschnitzeln in Kleinfeuerungsanlagen. Dabei werden unter anderem die unterschiedlichen Partikelgrößen sowie Qualitätsklassen des Brennstoffs beschrieben.

### **DAZU EINIGE TIPPS**

- Rundhölzer ab zehn Zentimetern Durchmesser spalten
- Scheitholz an einem belüfteten, möglichst sonnigen Ort regengeschützt aufschichten
- Scheitholz möglichst mit reichlich Zwischenraum stapeln, damit durchströmende Luft die entweichende Feuchtigkeit aufnehmen kann
- Scheitholz auf Lagerbalken stapeln, damit feuchte Luft abströmen kann
- Frisches Holz nicht im Keller lagern, da zur Trocknung Luft und Sonne benötigt werden, trockenes Holz kann dagegen in belüfteten Kellern aufbewahrt werden

Der Vitoligno 300-S wurde speziell für die Verbrennung von Scheitholz entwickelt und steht für modernste Verbrennungstechnik.





# Das Scheitholzkessel-Programm Vitoligno deckt alles ab.

Ob als Zusatz- oder Komplettheizung: Viessmann hat das komplette Programm für das Heizen mit Scheitholz. Mit Ihrer Entscheidung für einen Vitoligno Scheitholzkessel sind Sie stets auf der sicheren Seite.

## DAFÜR SPRECHEN ZAHLREICHE GRÜNDE

- Energiekosten sparen und Klima schützen (CO<sub>2</sub>-neutral)
- Wirtschaftliche und nachhaltige Alternative für mehr Unabhängigkeit
- Nachwachsend – ein natürlicher Brennstoff
- Unabhängigkeit von Öl und Gas
- Saubere und effiziente Verbrennung
- Monovalenter sowie bivalenter Betrieb bis hin zur Systemlösung möglich



### **VITOLIGNO 300-S**

Scheitholz-Vergaserkessel  
33 bis 75 kW

Seite 8



### **VITOLIGNO 250-S**

Scheitholz-Kessel für die manuelle  
Beschickung mit Scheitholz,  
Holzbriketts sowie Holzresten  
85 bis 170 kW

Seite 10



### **VITOLIGNO 200-S**

Hochleistungs-Holzvergaserkessel  
für Scheitholz bis 50 cm Länge  
20 bis 50 kW

Seite 12



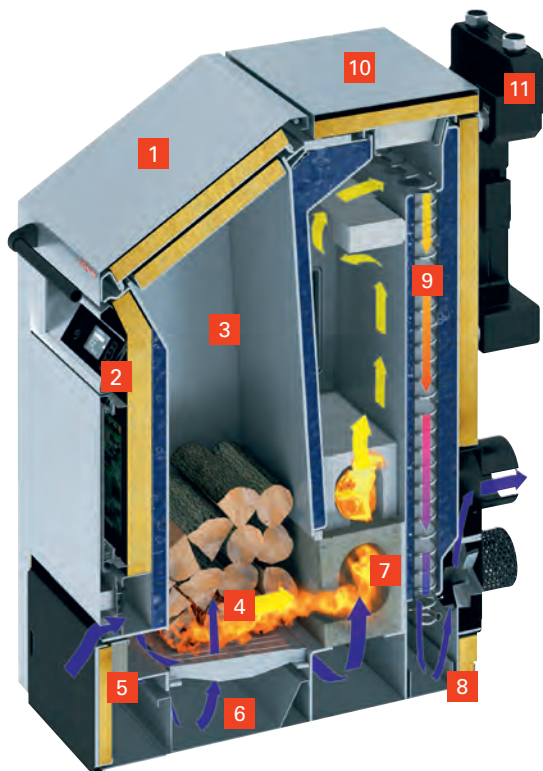
### **VITOLIGNO 150-S**

Scheitholz-Vergaserkessel für  
Scheitholz bis 56 cm Länge  
17 bis 45 kW

Seite 14



Scheitholz-Vergaserkessel Vitoligno 300-S –  
manuell von oben beschickbar



#### VITOLIGNO 300-S

- 1 Fülltür für Beschickung von oben
- 2 Witterungsgeführte Regelung Ecotronic
- 3 Nach unten konischer Füllraum
- 4 Entgasungszonen mit Gussrost
- 5 Automatisches Zündelement
- 6 Aschelade für Rostasche
- 7 Brennkammer aus hochhitzebeständigem Feuerbeton
- 8 Aschebehälter unter dem Wärmetauscher
- 9 Wärmetauscher mit automatischer Wärmetauscherreinigung
- 10 Reinigungsdeckel oben
- 11 Rücklauftemperaturanhebung mit Kesselkreispumpe, Kesselregelventil, Vorlauf- und Rücklaufsensor (Zubehör)



# Der Vitoligno 300-S wurde speziell für die Verbrennung von Scheitholz entwickelt und steht für modernste Verbrennungstechnik.

Der Vitoligno 300-S ist mit Leistungen von 33 bis 75 Kilowatt für den monovalenten Heizbetrieb mit Scheitholz konzipiert. Dieser Kessel bietet einen effizienten und komfortablen Betrieb für professionelle Anwendungen in der Land- und Forstwirtschaft sowie in Holzverarbeitenden Betrieben.

## Hoher Komfort

In den Toploader können bis zu 50 Zentimeter lange Holzscheite bequem von oben in den großen Füllraum (185 bis 255 Liter) geladen werden. Dies ermöglicht lange Nachlegeintervalle.

Die Schwelgasabsaugung garantiert raucharmes Nachlegen. Eine automatische Vorrichtung reinigt die Wärmetauscher in regelmäßigen Zeitabständen selbsttätig. Mittels automatischer Zündung wird der Kessel energiesparend gestartet. Darüber hinaus bietet der robuste Gussrost eine hohe Brennstoffflexibilität und erlaubt auch die Verbrennung von Holzbriketts, Restholz mit Spänen sowie stückiges Restholz.

## Effizientester Scheitholzkessel seiner Bauart

Der Kessel passt sich stufenlos dem jeweiligen Wärmebedarf an. Mit einem Wirkungsgrad von bis zu 94,6 Prozent ist der Vitoligno 300-S der effizienteste Scheitholzkessel seiner Bauart. Mit der Lambdasonden-Regelung sowie dem Abgastemperatursensor wird eine effiziente und emissionsarme Verbrennung erzielt (Einhaltung 1. BImSchV, 2. Stufe). Mittels integriertem intelligentem Puffermanagement lassen sich bis zu neun Prozent der Brennstoffkosten einsparen.

## Kompakt und installationsfreundlich

Der Vitoligno 300-S hat kompakte Abmessungen und ist unterfahrbar. Somit ist eine einfache Einbringung gewährleistet. Durch seine niedrige Bauhöhe ist er flexibel aufstellbar. Die integrierte Rücklauftemperaturenanhebung bietet eine einfache hydraulische Einbindung.

## Digital regeln – auch per App

Bis zu vier Heizkreise kann die menügeführte Ecotronic Kesselregelung ansteuern. Sie verfügt über einen Inbetriebnahme-Assistenten und managt auch den Heizwasser-Pufferspeicher. An die Optolink-Schnittstelle ist der Anschluss von Vitoconnect möglich. Mittels ViCare App lassen sich die Heizkreiseinstellungen einrichten.



reddot design award

Die Fernbedienung Vitotrol 350-C mit Touch-Display wurde vom Design Zentrum Nordrhein-Westfalen mit dem Red Dot Design Award 2014 ausgezeichnet.

## PROFITIEREN SIE VON DIESEN VORTEILEN

- + Scheitholzkessel für Scheitholz bis 50 cm Länge für maximalen Bedienkomfort durch die Befüllung von oben
- + Robuster, langlebiger Kessel mit hoher Brennstoffflexibilität (z. B. Holzbriketts, Restholz mit Spänen und stückiges Restholz)
- + Großer Füllrauminhalt (185 bis 255 Liter)
- + Geringer Brennstoffverbrauch durch hohen Wirkungsgrad bis 94,6 %
- + Breitband-Lambdasonde für eine optimale Verbrennungsregelung
- + BAFA-förderfähig durch niedrige Staubemissionswerte (Einhaltung 1. BImSchV, 2. Stufe)
- + Regelung Ecotronic mit Inbetriebnahme-Assistent für bis zu 4 Heizkreise sowie Optolink-Schnittstelle
- + Einfache Einbringung durch kompakte Abmessungen
- + Flexible Aufstellung dank niedriger Bauhöhe
- + Geringer Stromverbrauch durch energiesparende Komponenten
- + Hoher Bedienkomfort durch lange Nachlegeintervalle (großer Füllraum) und hohen Automatisierungsgrad (automatische Wärmetauscherreinigung und Zündung sowie Schwelgasabsaugung)
- + Exakte Temperaturschichtung des Heizwasser-Pufferspeichers durch den Einsatz des Pufferspeicherregelventils – verhindert eine Irritation der Schichtung über den Rücklauf
- + Ab Werk vorverkabelt für eine schnellere und einfachere Montage
- + Einfache Montage durch integrierte Rücklauftemperaturenanhebung
- + Internetfähig durch Vitoconnect (Zubehör) für Bedienung und Service über Viessmann App

Technische Daten siehe Seite 16

Der Vitoligno 250-S wurde speziell für die Verbrennung von Scheitholz entwickelt und ist auf dem neuesten Stand der modernen Verbrennungstechnik. Der Scheitholzessel Vitoligno 250-S hat sich bereits tausendfach bewährt. Die Befüllung von oben bietet eine einfache Handhabung, die Regelung durch die Lambdasonde garantiert geringe Emissionen und das integrierte Wärmemanagement sorgt für einen maximalen Komfort.

#### **Saubere und effiziente Verbrennung**

Die Mikroprozessorregelung erfasst alle für den Betrieb relevanten Daten und regelt die Wärmeverteilung. Die Kesselanlage wird so in allen Betriebsphasen – vom Anheizen über den Lastbetrieb bis zum Ausbrand – permanent überwacht und über die motorisch betriebenen Luftklappen im optimalen Bereich gehalten. Hierdurch wird eine saubere und effiziente Verbrennung gewährleistet.

#### **PROFITIEREN SIE VON DIESEN VORTEILEN**

- + Scheitholzessel von 85 bis 170 kW für Halbmeter- und Meterscheite mit hohem Bedienkomfort durch die Beschickung von oben
- + Für die Brennstoffe Scheitholz, Holzbriketts, Restholz mit Spänen und stückiges Holz
- + Großer Füllrauminhalt (375 bis 500 Liter)
- + Kesselwirkungsgrad bis 93,2 %
- + Lambdasonden-Regelung garantiert niedrigste Emissionen
- + Steckerfertige Verdrahtung
- + Stetig regelnde Luftklappen mit Anheiz- und Ausbrandoptimierung
- + Exakte Temperaturschichtung des Heizwasser-Pufferspeichers durch den Einsatz des Pufferspeicherregelventils – verhindert eine Irritation der Schichtung über den Rücklauf
- + Geregelte Rücklauftemperaturenanhebung fertig montiert
- + Robustes und unempfindliches Display, im Kessel integriert
- + Einfache Menüführung mit kontextbezogener Hilfefunktion
- + Pufferlademanagement integriert
- + Unempfindlich gegenüber Störstoffen (Nägel, Schrauben usw.)
- + Fernbedienung Vitotrol 350-C (optional)
- + Restwärmenutzung mit bis zu 8 % mehr Nutzungsgrad
- + Komfortable Bedienung über Viessmann App per Smartphone

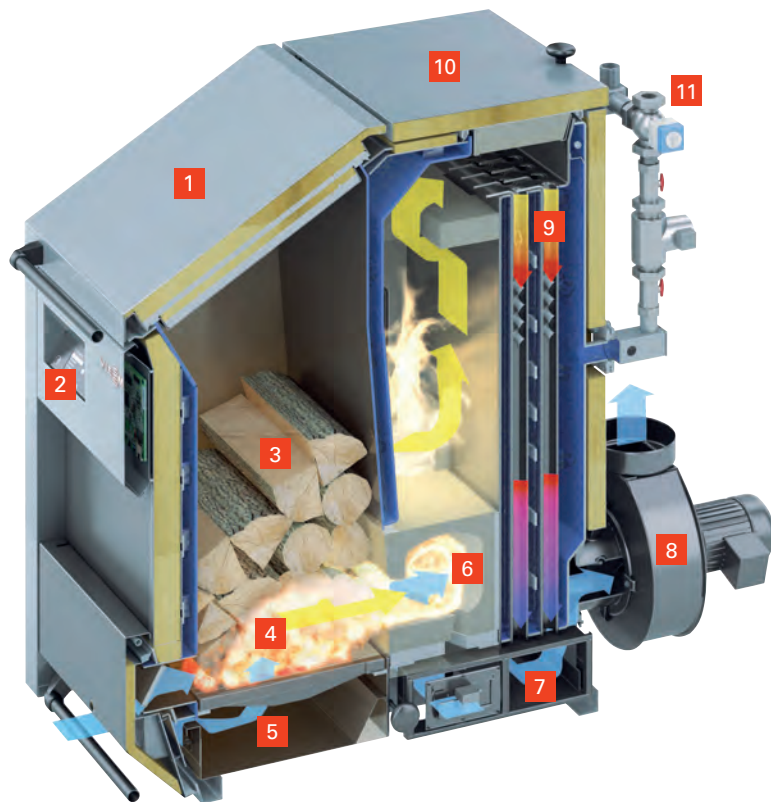
Technische Daten siehe Seite 16





### VITOLIGNO 250-S

- 1** Gut zugängliche Fülltür für die Beschickung des Holzscheitkessels von oben
- 2** Witterungsgeführte Regelung
- 3** Nach unten konischer Füllraum für verlässliches Nachrutschen des Brennstoffes
- 4** Entgasungszonen mit Gussrost
- 5** Große, gut zugängliche Aschelade für die Rostasche
- 6** Brennkammer aus hochhitzebeständigem Feuerbeton
- 7** Aschebehälter unter dem Wärmetauscher
- 8** Abgasgebläse mit Lambdasonde und Abgastemperatursensor
- 9** Senkrechter Röhrenwärmetauscher
- 10** Reinigungsdeckel oben
- 11** Rücklauf-temperaturerhöhung im Lieferumfang (Kesselgruppe) mit Kesselkreispumpe, Kesselregelventil, Vor- und Rücklaufsensoren



#### Einsatzgebiet

Durch Erweiterungssätze (Zubehör) können Wärmeabnehmer oder Speicher-Wassererwärmer regelungstechnisch eingebunden werden. Der Vitoligno 250-S ist in Einfamilien- und Mehrfamilienhäusern, in der Landwirtschaft sowie in Gewerbebetrieben einsetzbar.

#### Großer Füllraum

Der Vitoligno 250-S bietet durch seinen großen Füllschacht hohen Komfort beim Heizen – ob mit Stückholz, Holzbriketts oder Holzresten in loser und stückiger Form.

Die Füllraumbreite beträgt 1080 Millimeter und bietet eine komfortable Befüllung auch mit Meterscheiten.

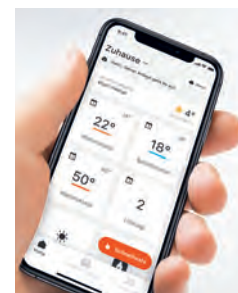
#### Fernbedienung mit Touch-Display

Mit dem Touch-Display Vitotrol 350-C wird der Holzvergaserkessel auch vom Wohnraum aus bedienbar. Das fünf Zoll große Display im Format 16:9 macht die Bedienung denkbar einfach. Das Wandgerät Vitotrol 350-C dient zur Fernsteuerung des Heizkessels mit allen notwendigen Einstellmöglichkeiten sowie Anzeige aller relevanten Informationen des Heizkessels und des Heizwasser-Pufferspeichers.

Die Vitotrol 350-C ist mehr als nur eine Fernbedienung. Sie bietet eine Erweiterung der Anlage um bis zu 20 weitere Regelungserweiterungen (Heizkreise, Trinkwassererwärmung) in einem Gerät an.



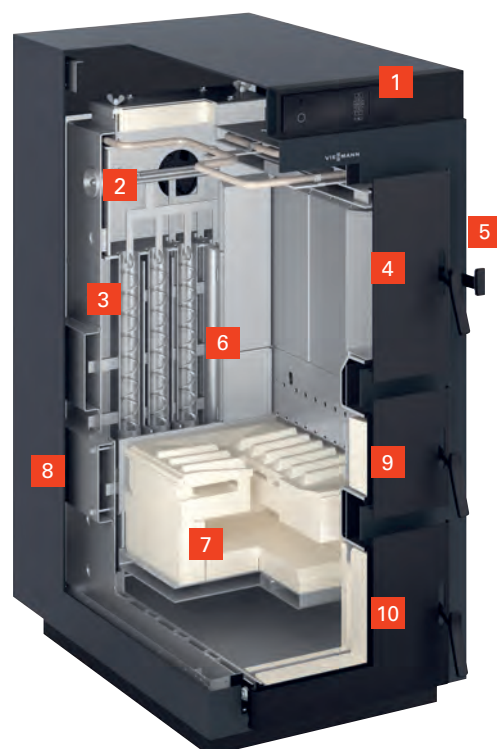
Die Fernbedienung Vitotrol 350-C mit Touch-Display wurde vom Design Zentrum Nordrhein-Westfalen mit dem Red Dot Design Award 2014 ausgezeichnet.



Komfortable Bedienung über Viessmann App per Smartphone.



Für den hochwertigen Holzvergaserkessel Vitotigno 200-S sind bis zu 50 cm lange Holzscheite kein Problem.



#### VITOLIGNO 200-S

- 1** Menügeführte und anschlussfertige Regelung
- 2** Stufenlos drehzahlgeregeltes Abgasgebläse für modulierenden Betrieb
- 3** Wärmetauscher
- 4** Große Fülltür
- 5** Hebelmechanismus für komfortable Wärmetauscherreinigung
- 6** Großer Füllraum
- 7** Brennkammer aus widerstandsfähigem Schamott
- 8** Stufenlos geregelte Primär- und Sekundärluft
- 9** Anzündtür
- 10** Aschetür



# Der Vitoligno 200-S ist eine gute Alternative zur Öl- oder Gasheizung: Holz ist günstig und verbrennt CO<sub>2</sub>-neutral.

Der Vitoligno 200-S ist ein hochwertiger Holzvergaserkessel mit Leistungen von 20 bis 50 Kilowatt. Er arbeitet in den Leistungsbereichen von 30 bis 50 Kilowatt modulierend und passt sich stufenlos dem jeweiligen Wärmebedarf an. Bis zu 50 Zentimeter lange Holzscheite können in dem großen Edelstahlfüllraum verfeuert werden.

## **Anheizen in nur wenigen Minuten**

Bereits nach wenigen Minuten ist der Anheizvorgang abgeschlossen. Im Füllraum werden die Holzscheite durch reduzierte Sauerstoffzufuhr lediglich durchgeglüht. Das zündfähige Holzgas verbrennt anschließend bei Zufuhr von Sekundärluft sauber bei hohen Temperaturen. Durch das stufenlos drehzahlgeregelte Abgasgebläse können Voll- und Teillast zuverlässig geregelt werden. Zum Zünden des Brennstoffes ist optional eine automatische Zündung erhältlich. Über die Regelung kann der gewünschte Zündzeitpunkt auch programmiert werden.



## **Digitale Regelung**

Die menügeführte Kesselregelung macht die Bedienung des Vitoligno 200-S besonders einfach. Bis zu drei Heizkreise lassen sich in der Standardausführung ansteuern. Teil der Regelung ist auch das Pufferlademanagement, das bei gleichzeitig optimaler Wärmeabgabe für eine gute Pufferausnutzung des Vitoligno 200-S sorgt. Die Restwärmenutzung im Ausbrand sorgt für eine Einsparung von bis zu neun Prozent der Brennstoffkosten.

## **Einfache Reinigung**

Mit einem Hebelmechanismus wird der Wärmetauscher des Vitoligno 200-S einfach und schnell gereinigt. Aufgrund der sauberen Verbrennung bleiben nur geringe Rückstände. Dadurch ist die Ascheentleerung selbst in der Heizsaison nur circa alle zwei Wochen notwendig.

## **Fernbedienung mit Touch-Display**

Mit dem Touch-Display Vitotrol 350-C wird der Holzvergaserkessel auch vom Wohnraum aus bedienbar. Das fünf Zoll große Display im Format 16:9 macht die Bedienung denkbar einfach. Das Wandgerät Vitotrol 350-C dient zur Fernsteuerung des Heizkessels mit allen notwendigen Einstellmöglichkeiten sowie Anzeige aller relevanten Informationen des Heizkessels und des Heizwasser-Pufferspeichers.

Die Vitotrol 350-C ist mehr als nur eine Fernbedienung. Sie bietet eine Erweiterung der Anlage um bis zu 20 weitere Regelungserweiterungen (Heizkreise, Trinkwassererwärmung) in einem Gerät an.

## **PROFITIEREN SIE VON DIESEN VORTEILEN**

- + Hochleistungs-Holzvergaserkessel, 20 bis 50 kW
- + Wirkungsgrad bis 93,2 %
- + Kurzer Anheizvorgang für nutzbare Wärme nach wenigen Minuten
- + Modulierende Betriebsweise (bei 30 bis 50 kW) für stufenlose Anpassung an den tatsächlichen Wärmebedarf
- + Großer Edelstahlfüllraum für bis zu 50 cm lange Holzscheite und lange Brenndauer
- + Effektive Schwelgasabsaugung für raucharmes Nachlegen nach vollständigem Abbrand
- + Besonders emissionsarme Verbrennung
- + Menügeführte Kesselkreisregelung Ecotronic für die Ansteuerung von bis zu drei Heizkreisen mit je einem Mischer, Inbetriebnahme-Assistent und integriertem Puffermanagement
- + Einfache und mechanische Reinigung der Wärmetauscher über Hebelmechanismus mit langen Reinigungsintervallen
- + Hoher Bedienkomfort durch automatische Zündung (optional)
- + Fernbedienung Vitotrol 350-C (optional)
- + Komfortable Bedienung über Viessmann App per Smartphone

Der Vitoligno 150-S ist ein besonders preisattraktiver Scheitholz-Vergaserkessel mit Nenn-Wärmeleistungen von 17 bis 45 Kilowatt. Er eignet sich für den bivalenten, aber auch den monovalenten Betrieb in Einfamilien- und Mehrfamilienhäusern.

Viessmann bietet ein Komplettangebot für das Heizen mit Holz. Die Entscheidung für den Holzessel Vitoligno 150-S ist wirtschaftlich und umweltschonend zugleich. Dabei ist die weitgehende Unabhängigkeit von Öl und Gas sowie die Kostenersparnis durch einen sparsamen Energieverbrauch nicht zu unterschätzen. Schließlich winken bei einer Investition – etwa zur Heizungsmodernisierung – attraktive Zuschüsse durch Förderprogramme.

#### **Die ideale Ergänzung zur Öl- oder Gas-Heizung**

Der kompakte Scheitholzessel ist auch eine hervorragende Wärmeergänzung von bestehenden Öl- oder Gas-Heizungsanlagen. Dann übernimmt er im bivalenten Betrieb die Grundversorgung mit Heiz-

wärme und Warmwasser. Erst bei extrem niedrigen Temperaturen wird der konventionelle Heizkessel zur Abdeckung der benötigten Spitzenlast zugeschaltet.

Der Vitoligno 150-S arbeitet modulierend und passt sich stufenlos dem momentanen Wärmebedarf an. Die Verbrennungsregelung mit Lambda-sonde und Abgastemperatursensor erfasst den Sauerstoffgehalt und die Temperatur der Abgase. Sie sorgt für niedrige Emissionen und einen hohen Wirkungsgrad von bis zu 93,1 Prozent. So verwandelt der Vitoligno 150-S das Scheitholz sparsam in nutzbare Wärme.

#### **Anheizen in nur wenigen Minuten**

Mittels Anheizklappe wird der Anheizevorgang beschleunigt und in weniger als drei Minuten ist das Scheitholz angezündet und brennt.

#### **Heizen mit Komfort: Vitoligno 150-S**

Der große Füllraum ermöglicht lange Nachlegeintervalle und eine lange

Abbrandzeit. Der Vitoligno 150-S lässt sich mit Scheitholz bis zu 56 Zentimetern Länge beschicken. Die Schwelgasabsaugung sorgt für ein raucharmes Nachlegen von Scheitholz.

Die Heizflächen lassen sich seitlich mittels Hebel komfortabel reinigen. Aufgrund der Vergasertechnik und Verbrennungsregelung mit Lambda-sonde erreicht der Vitoligno 150-S einen hohen Wirkungsgrad und eine saubere, effiziente Verbrennung mit sehr niedrigen Staubwerten. Der beidseitige Türanschlag ermöglicht eine optimale Raumnutzung und Eckwandaufstellung im Aufstellungsraum.

#### **Digitale Regelung Ecotronic 100**

Die Regelung Ecotronic 100 überzeugt durch ihre einfache und intuitive Bedienung. Auf dem beleuchteten Display werden alle Informationen mittels Symbolen dargestellt. Auch der Ladezustand des Heizwasser-Pufferspeichers wird über einen Balken symbolisch auf dem Display angezeigt.

Der Vitoligno 150-S ist die ideale Ergänzung zu bestehenden Öl- oder Gas-Heizungsanlagen.







Regelung Ecotronic 100 mit beleuchtetem Display für einfache und intuitive Bedienung

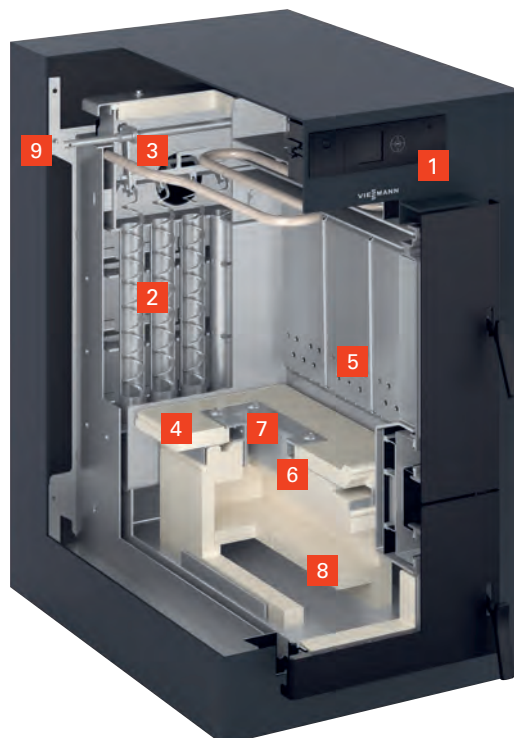
#### PROFITIEREN SIE VON DIESEN VORTEILEN

- + Holzvergaserkessel mit 17, 23, 30, 34,9 und 45 kW
- + Wirkungsgrad: bis zu 93,1 %
- + Schwelgasabsaugung für raucharmes Nachlegen
- + Die Leistungsmodulation sorgt für eine Anpassung der Wärmeerzeugung an den aktuellen Wärmebedarf
- + Einfache und intuitive Regelungsbedienung mit beleuchtetem Display
- + Software-Update-Funktion per SD-Karte
- + Optimale Verbrennung durch Lambdasonden-Regelung
- + Niedrige Staub-Emissionen durch saubere und effiziente Verbrennung (Einhaltung der 1. BImSchV, 2. Stufe, BAFA-Förderung)
- + Großer Füllraum für bis zu 56 cm lange Holzscheite ermöglicht lange Nachlegeintervalle und eine lange Brenndauer
- + Drehzahlgeregeltes Abgasgebläse mit Funktionsüberwachung für höchstmögliche Betriebssicherheit
- + Halbautomatische Reinigung der Wärmetauscher per Hebelmechanismus
- + Gute Zugänglichkeit der Wartungsöffnungen für die bequeme Entaschung und Reinigung von vorne
- + Beidseitiger Türanschlag ermöglicht optimale Raumnutzung und Eckwand-aufstellung im Aufstellungsraum
- + Geringer Stromverbrauch spart Kosten

Technische Daten siehe Seite 17

#### VITOLIGNO 150-S

- 1 Ecotronic 100 Regelung mit Lambdasonde
- 2 Wärmetauscher
- 3 Drehzahlgeregeltes Abgasgebläse
- 4 Brennkammer aus speziellem Feuerbeton
- 5 Füllraumauskleidung mit Primärluftaustritt
- 6 Sekundärluftaustritt in der Brennkammer
- 7 Brennerdüse aus Stahl
- 8 Ausbrandkanal aus speziellem Feuerbeton
- 9 Halbautomatische Wärmetauscherreinigung per Hebelmechanismus





### VITOLIGNO 300-S

<b>Nenn-Wärmeleistung</b>	kW	33	49	60	75
<b>Füllraum</b>					
Breite	mm	550	550	550	550
Inhalt	Liter	185	185	255	255
<b>Abmessungen</b>					
Länge	mm	1195	1195	1256	1256
Breite	mm	840	840	840	840
Höhe	mm	1463	1463	1517	1517
<b>Gewicht</b>	kg	742	742	841	841
<b>Abgasanschluss Ø</b>	mm	200	200	200	200
<b>Energieeffizienzklasse</b>		A+	A+	A+	A+



### VITOLIGNO 250-S

<b>Nenn-Wärmeleistung</b>	kW	85	100	120	170
<b>Füllraum</b>					
Breite	mm	1080	1080	1080	1080
Inhalt	Liter	375	375	500	500
<b>Abmessungen</b>					
Länge	mm	1018	1018	1353	1353
Breite	mm	1324	1324	1324	1324
Höhe	mm	1433	1433	1490	1490
<b>Gewicht</b>	kg	1300	1320	1680	1720
<b>Abgasanschluss Ø</b>	mm	200	200	200	200

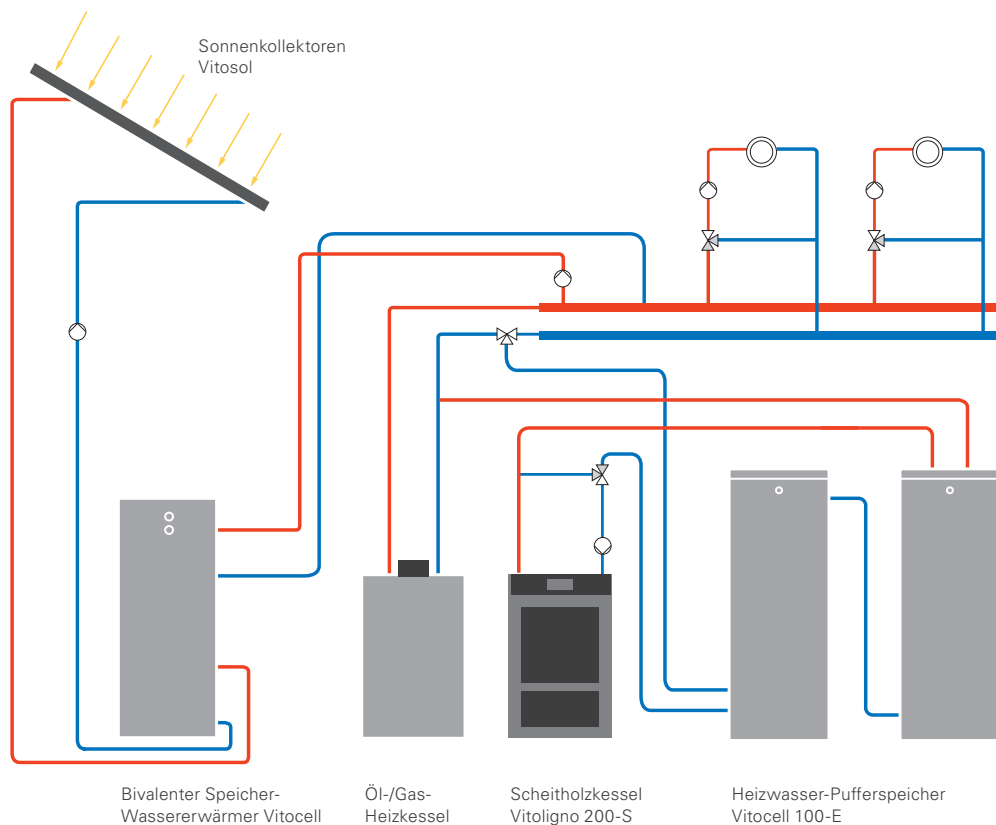
**VITOLIGNO 200-S**

<b>Nenn-Wärmeleistung</b>	kW	20	30	40	50
<b>Abmessungen</b>					
Länge	mm	1165	1165	1165	1165
Breite	mm	714	714	714	714
Höhe	mm	1587	1587	1797	1797
<b>Gewicht</b>	kg	770	770	865	865
<b>Abgasanschluss Ø</b>	mm	150	150	150	150
<b>Inhalt Brennstoff-Füllraum</b>	Liter	169	169	211	211
<b>Energieeffizienzklasse</b>		A+	A+	A+	A+

**VITOLIGNO 150-S**

<b>Nenn-Wärmeleistung</b>	kW	17	23	30	34,9	45
<b>Abmessungen</b>						
Länge	mm	1373	1373	1373	1373	1373
Breite	mm	700	700	700	800	800
Höhe	mm	1230	1230	1390	1600	1600
<b>Gewicht</b>	kg	502	502	595	719	719
<b>Abgasanschluss Ø</b>	mm	130	130	150	150	150
<b>Inhalt Brennstoff-Füllraum</b>	Liter	79	79	120	180	180
<b>Energieeffizienzklasse</b>		A+	A+	A+	A+	A+





Viessmann Systemtechnik sichert den zuverlässigen und wirtschaftlichen Betrieb.

„Das Ganze ist mehr als die Summe seiner Teile.“ Diesem Grundsatz entsprechend bietet Viessmann nicht nur einzelne Heizungskomponenten, die die hohen Viessmann Standards in puncto Qualität, Zuverlässigkeit und Effektivität erfüllen – sämtliche Produkte sind vielmehr eingebunden in ein abgestimmtes Komplettsystem, in dem alle Bauteile genau zueinander passen. Denn nur das perfekte Zusammenspiel systemintegrierter Komponenten schöpft das ganze Leistungspotenzial innovativer Spitzentechnik aus.

Zur Systemtechnik von Viessmann gehört alles, was eine zuverlässige und wirtschaftlich zu betreibende Heizung ausmacht: die Heizwasser-Pufferspeicher, die leistungsfähigen Vitocell Warmwasserspeicher für besten Warmwasserkomfort genauso wie hochwertige Solaranlagen zur kostensparenden Trinkwassererwärmung und Heizungsunterstützung.

Und natürlich das komplette Zubehör für die Pelletlagerung mit Austragungssystemen für jeden Anwendungsbereich.



### BEDIENKOMFORT

Übersichtlich, komfortabel und intelligent: Kessel- und Heizkreisregelungen bieten perfekte Funktionen für die schnelle und exakte Regelung jedes Heizsystems. Die intelligente Regelungserweiterung ermöglicht zudem die Einbindung weiterer Regelkreise sowie Heizkessel.



### SOLARTHERMIE UND PHOTOVOLTAIK

Die Energie der Sonne ist kostenlos: Solaranlagen liefern warmes Wasser zur Trinkwassererwärmung und Heizungsunterstützung. Mit der Installation einer Photovoltaik-Anlage kann jeder sein eigener Stromproduzent werden und den so gewonnenen Strom selbst verbrauchen.



### WARMWASSERSPEICHER

Warmwasserkomfort für jeden Anspruch: Vitocell Warmwasserspeicher sind komfortable Lösungen zur Versorgung eines Haushalts mit warmem Wasser – die perfekte Ergänzung für jeden neuen Holzheizkessel.



### HEIZWASSER-PUFFERSPEICHER

Scheitholz ist aufgrund seiner Stückgröße nur grob dosierbar. Zudem müssen Scheitholzkessel manuell nachgefüllt werden. Ein Heizwasser-Pufferspeicher nimmt die vom Heizsystem nicht benötigte Wärme auf und gleicht so Leistungsschwankungen aus. Damit ist eine kontinuierliche Wärmeversorgung jederzeit sichergestellt, zum Beispiel über Nacht.



### SYSTEMZUBEHÖR

Zusätzlich zu den hochwertigen Viessmann Produkten bieten wir mit dem Zubehörprogramm Vitoset auch Systemkomponenten anderer namhafter Hersteller an.

Heizkörper, Ausdehnungsgefäße, Rohrsysteme, Pumpen, Filter und Ventile – mit Vitoset steht das komplette Zubehör rund um das Viessmann Heizsystem zur Verfügung.



QR-Code scannen und weitere Informationen über Vitocell erhalten



QR-Code scannen und alles über das Heizkörperprogramm erfahren

Die Nähe zu seinen Fachpartnern ist für Viessmann die Basis zum Erfolg. Von ihrem Wissen profitiert jeder, wenn er sich für einen Scheitholzkessel von Viessmann entscheidet. Hier sind Sie in den besten Händen.

Beratung, Verkauf, Montage und Kundendienst erhalten Bauherren und Anlagenbetreiber ausschließlich über Viessmann Heizungsfachbetriebe, die regelmäßig an der Viessmann Akademie geschult werden und mit den Produkten bestens vertraut sind. Jeder Anlagenbetreiber profitiert vom umfangreichen Service, der für jeden Installations-Fachbetrieb selbstverständlich ist.





### **Technik von Viessmann – Zuschüsse vom Staat**

Mit Viessmann wird nicht nur bei den laufenden Kosten gespart. Energie-sparende und umweltschonende Heiz-technik wird von Bund, Ländern und Kommunen sowie Energieversorgern finanziell unterstützt.

### **Förderung für Scheitholzkessel**

Dank ihrer effizienten Technik und des nachwachsenden Brennstoffs gehört die Holzheizung zu den umweltfreund-lichsten Heizlösungen. Wer für sein

neues Haus eine Holzheizung kauft oder bei einer Sanierung den alten Kessel durch eine neue Holzheizung ersetzt, hat in der Regel einen Anspruch auf staatliche Fördermittel. Zu den bekanntesten Institutionen gehören das Bundesamt für Wirtschaft und Ausfuhrkontrolle (BAFA) sowie die Kreditanstalt für Wiederaufbau (KfW).

Aktuelle Informationen dazu sind im Internet unter [www.viessmann.de/foerderprogramme](http://www.viessmann.de/foerderprogramme) oder beim Fachpartner erhältlich.



Zuverlässige und kompetente Beratung durch Viessmann Mitarbeiter und das Handwerk vor Ort und in den Betrieben

### **EINIGE SERVICEBEISPIELE**

- Kostenlose, unverbindliche und individuelle Beratung auch direkt vor Ort
- Durchführung des kostenlosen Energie-Spar-Checks
- Anschauliche Berechnung der Heizkostensparnis bei Modernisierung der Heizungsanlage – natürlich auch in Kombination mit Sonnenkollektoren
- Berechnung der Amortisationszeit, nach der sich die neue Heizung durch die Energieeinsparung bezahlt machen wird
- Ermittlung des tatsächlichen Wärme- und Warmwasserbedarfs für den Haushalt oder die Immobilie
- Informationen über die wirtschaftliche Kombination von neuer Heizung und Solarsystemen zur Heizungsunterstützung und Trinkwassererwärmung
- Aktuelle Informationen über staatliche Förderprogramme, aus denen ein neuer Scheitholzkessel und eine Solaranlage bezuschusst werden können
- Unterstützung bei der Beantragung von Fördermitteln

## **Creditplus**

### **Attraktive Finanzierung – jetzt investieren und Heizkosten sparen**

Das Finanzierungsmodell von Viessmann ist unbürokratisch. Die schnelle und zuverlässige Abwicklung erleichtert die Modernisierung und hält die Finanzplanung flexibel. Der besondere Vorteil: Bei den günstigen Konditionen von Viessmann sind die Heizkosteneinsparungen in der Regel deutlich höher als die Finanzierungs-kosten.

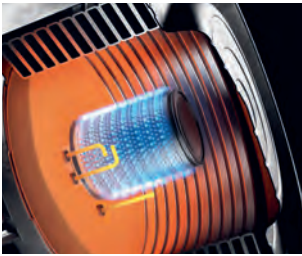
### **BITTE BEACHTEN**

Die Förder- und Finanzierungsanträge müssen vor dem Kauf der Heizungs- und/oder Solaranlage gestellt werden. Eine nachträgliche Förder- oder Finanzierungsvereinbarung ist nicht möglich. Ausführliche Informationen zum Viessmann Finanzierungsmodell sind beim Fachpartner vor Ort erhältlich.

### **Konditionen, die sich sehen lassen können**

Wer jetzt für seine Immobilie in eine neue Heizungsanlage investiert, erhält von Viessmann in Zusammenarbeit mit der Creditplus Bank ein günstiges Finanzierungsangebot: nur 3,99 Prozent\* effektiver Jahreszins.

\* Bei 24 Monaten Laufzeit



**Technik, die an die Zukunft denkt:**  
Eine Schlüsselrolle für den Einsatz von Wasserstoff als Energieträger spielt der von Viessmann speziell entwickelte MatriX-Plus-Brenner

| H2 READY · 20%

<b>Dienstleistungen</b> Value added services	Wärme   ViShare*   Strom   FörderProfi Leads   Service Plus   Logistik Plus   ...
<b>Digitale Services</b> Digital services	...
<b>Konnektivität &amp; Plattformen</b> Connectivity & platforms	Vitoconnect   Vitocontrol @wibutler   GridBox   ...
<b>Produkte &amp; Systeme</b> Products & systems	...

Lückenlose Verzahnung von Produkten und Systemen mit digitalen Services und Dienstleistungen für Anlagenbetreiber und Fachpartner

\* Betreiber und Vertragspartner in der ViShare Energy Community ist die Energy Market Solutions GmbH (EMS), eine Beteiligung der Viessmann Group

Viessmann ist einer der führenden Anbieter von Klimälösungen für alle Lebensräume. Das „Integrierte Viessmann Lösungsangebot“ ermöglicht es, Produkte und Systeme über digitale Plattformen und Services für Klima- (Wärme, Kälte & Luftqualität) und Kühllösungen nahtlos miteinander zu verbinden. Alle Lösungen basieren auf erneuerbaren Energien und maximaler Effizienz.

Alle Aktivitäten des 1917 gegründeten Familienunternehmens leiten sich aus dem Unternehmensleitbild „We create living spaces for generations to come“ ab. Lebensräume zukünftiger Generationen zu gestalten – das ist die Verantwortung der weltweit 12750 Mitglieder starken Viessmann Familie.



**Wir schaffen Lebensräume für zukünftige Generationen.**



Fachhandwerkspartner Nr. 1 – zum 16. Mal in Folge

**Gelebte Partnerschaft**

Zum Komplettangebot hält Viessmann eine umfassende Palette an flankierenden Dienstleistungen bereit. So bietet die Viessmann Akademie den Marktpartnern technische Bildungseinrichtungen und ein umfassendes Schulungs- und Weiterbildungsprogramm.

Mit neuen digitalen Services bietet Viessmann innovative Lösungen, zum Beispiel zur Bedienung und zum Monitoring von Heizungsanlagen per Smartphone. Der Betreiber profitiert von mehr Sicherheit und Komfort. Und der Fachhandwerksbetrieb hat die von ihm betreuten Anlagen stets im Blick.



Als Familienunternehmen in der vierten Generation denken wir langfristig: Wir schaffen Lebensräume für zukünftige Generationen. Dieses Leitbild prägt das Handeln aller Mitglieder der großen Viessmann Familie.

#### VISSMANN GROUP IN ZAHLEN

- 1917 — wurde Viessmann gegründet
- 12 750 — Mitarbeiter
- 2,80 — Milliarden Euro Gruppenumsatz
- 54 — Prozent Auslandsanteil
- 22 — Produktionsgesellschaften in 12 Ländern
- 74 — Vertriebsgesellschaften in 43 Ländern
- 120 — Verkaufsniederlassungen weltweit



Viessmann Deutschland GmbH  
35107 Allendorf (Eder)  
Telefon 06452 70-0  
[www.viessmann.de](http://www.viessmann.de)



Ihr Fachpartner

9451 000 - 3 DE 03/2022

Inhalt urheberrechtlich geschützt.  
Kopien und anderweitige Nutzung  
nur mit vorheriger Zustimmung.  
Änderungen vorbehalten.

---