

Pelletsbrennwertkessel  
ETA ePE BW 8-22 kW

ETA <sup>11</sup>  
...mein Heizsystem



Modernste Brennwerttechnik  
für Neubau und Sanierung



*Perfektion aus Leidenschaft.*

[www.eta.co.at](http://www.eta.co.at)



## Keiner ist kleiner

Mit einer Aufstellfläche von weniger als 0,5 m<sup>2</sup> ist der ETA ePE BW der kleinste Hightech-Pelletsessel mit Brennwerttechnik, integrierter Hydraulik und Partikelabscheider auf dem Markt. Da noch dazu die Anschlüsse flexibel sind, findet er so gut wie überall Platz.

Der ETA ePE BW ist der ideale Pelletsessel für die Sanierung bei Verwendung von Fuß oder Wandheizungen oder beim Neubau von Ein- und Mehrfamilienhäusern. Das komplette Heizsystem ist in einem kompakten Kessel verpackt. Hocheffizienzpumpe, Sicherheitsarmaturen und mehr sind bereits integriert. Das minimiert nicht nur den Platzbedarf, sondern reduziert auch die Montagekosten. Und die Betriebskosten sinken ebenfalls. Dafür sorgt modernste Kessel-Technik und bei diesem Modell zusätzlich der integrierte Brennwertwärmetauscher. Er nutzt auch die Abwärme zum Heizen und steigert so die Effizienz weiter. Und flexibel ist der ETA ePE BW auch: Sogar ein zweiter Heizkreis kann eingebunden werden!

### Überall gut aufgestellt

Der ETA ePE BW entnimmt, wenn nötig, den für die Verbrennung benötigten Sauerstoff von außen. Dank dieses raumluftunabhängigen Betriebs darf der Kessel nicht nur in belüfteten Heizräumen, sondern auch in beheizten Gebäuden oder in Räumen mit Komfortlüftung stehen. Auch optisch ist eine Platzierung im Wohnraum kein Problem: Der ETA ePE BW sieht so gut aus, dass man ihn gern herzeigt.

### Holzröllchen für maximalen Komfort

Pellets sind geballte Energie aus gepressten Holznebenprodukten. Wer auf die kleinen Powerröllchen setzt, heizt vollautomatisch und höchst komfortabel. Lediglich der Aschebehälter muss von Zeit zu Zeit geleert werden. Der Pelletslagerraum kann bis zu 20 Meter vom Heizkessel entfernt sein und braucht nicht mehr Platz als ein Öltankraum. Der ETA ePE BW ist also auch ideal für alle Heizungsanierer, die das Klima schützen und die Betriebskosten senken wollen.

# Ein Gewinn für alle

Heizkosten sparen, die heimische Wirtschaft stärken und die Umwelt dabei schonen: Heizen mit Pellets zahlt sich aus. Derzeit wachsen in Österreich jährlich sogar um etwa 7 Millionen Festmeter mehr Holz nach, als verbraucht werden – und in ganz Europa nehmen die Waldflächen zu.

## Ressourcen sinnvoll nutzen

Anders als fossile Brennstoffe wie Öl und Gas belasten Pellets das Klima kaum. Ein Baum nimmt nämlich beim Wachsen genauso viel CO<sub>2</sub> auf, wie er später bei der Verbrennung wieder abgibt. Außerdem wird bei der Verbrennung nicht mehr CO<sub>2</sub> frei, als wenn die Holzreste einfach nur verrotten würden.

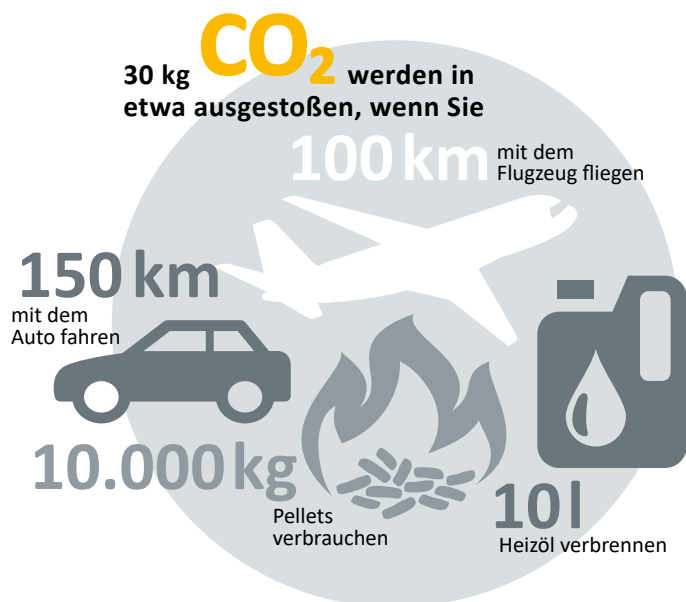
### Holzeinschnitt im Sägewerk

**100 % Nadelholz\* (ohne Rinde) ergeben:**

- Schnittholz (60 %)
- Sägenebenprodukte (40 %)
  - Hackschnitzel (26 %)
  - Sägespäne (12 %)
  - Sonstige (2 %)

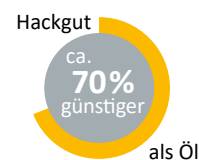
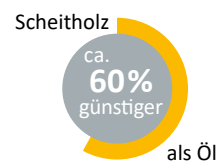
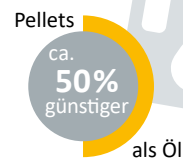
\*Der Einschnitt in deutschen Sägewerken beruht zu über 95 % auf Nadelholz.  
Quelle: Döring, P.; Mantau, U. Standorte der Holzwirtschaft - Sägeindustrie - Einschnitt und Sägenebenprodukte 2010. Hamburg, 2012. Umrechnung: DEPI. Deutsches Pelletinstitut, unter Verwendung von Bildern von mipan / 123RF.com und Can Stock Photo / dusan694

*Für die Pelletsproduktion müssen nicht extra Bäume gefällt werden, denn die Holzröllchen bestehen zum größten Teil aus Sägespänen, einem Abfallprodukt der Holzindustrie.*



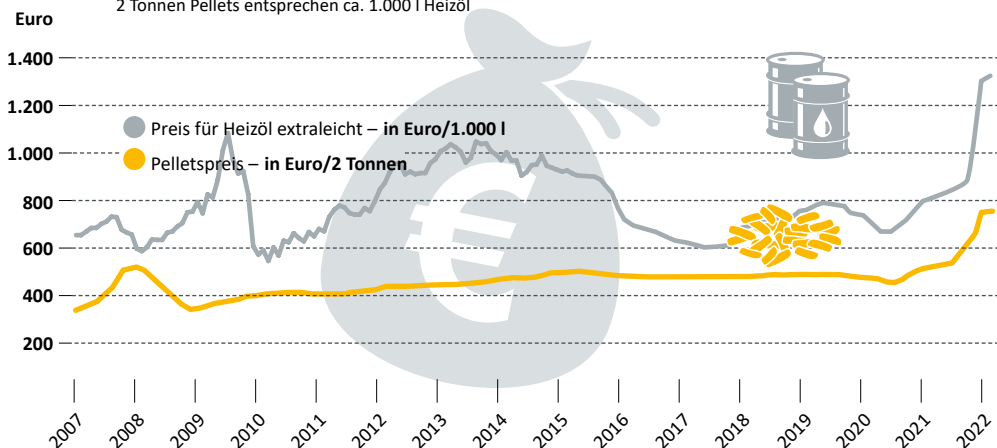
## Öl im Vergleich

Berechnungszeitraum: 5 Jahre



## Brennstoffkosten: Öl und Pellets im Vergleich

2 Tonnen Pellets entsprechen ca. 1.000 l Heizöl



# Für Pellets ist immer Platz

Das Pelletslager kann bequem überall dort errichtet werden, wo bisher ein Öltank stand. Bis zu 20 m und zwei Stockwerke weit kann es sich vom Kessel entfernt befinden. Wer im Haus keinen Platz hat, stellt das Lager in einem Nebengebäude auf oder nutzt einen Erdtank. Nur trocken sollte das Lager sein, damit die Pellets nicht aufquellen. In eher feuchten Räumen kann eine Holzverschalung helfen.

Attraktiv auch für Komplett-sanierung und Neubau: Bei einem gut gedämmten Haus reichen oft schon 6 m<sup>2</sup> für den Heiz- und den Pelletslageraum.



## Eine saubere Sache

Die aus Resten der Holzindustrie gepressten Röllchen werden per Tankwagen geliefert und in den Lagerraum geblasen. Die Pelletslieferung ist also eine weitgehend saubere Sache. Ist das Lager selbst dicht, tritt kein Staub aus.

## Wie groß muss mein Lagerraum sein?

Der ungefähre Pelletsbedarf pro Jahr in Tonnen wird errechnet, indem man die Heizlast in Kilowatt durch 3 dividiert. Für den Pelletsbedarf in Kubikmetern dividiert man die Heizlast durch 2. So braucht man beispielsweise bei 12 kW Heizlast ca. 6 m<sup>3</sup> beziehungsweise 4 Tonnen Pellets pro Jahr. Beim Umstieg von anderen Energieträgern

auf Pellets kann aus dem bisherigen Verbrauch der Pelletsbedarf ermittelt werden.

Einer Tonne Pellets entsprechen etwa:

- 500 l Heizöl
- 520 m<sup>3</sup> Erdgas
- 750 l Flüssiggas
- 600 kg Koks
- 1.400 kWh Strom bei Erdwärmepumpen (Praxisnahe Arbeitszahl 3,4)
- 2.700 kWh Strom bei Luftwärmepumpen (Praxisnahe Arbeitszahl 1,8)

## Wie kommen die Pellets zum Kessel?

### Austragschnecke:

Sie erstreckt sich über die gesamte Länge des Lagers, kann bis zu 6 m lang sein und dosiert die Pellets aus dem Lager zu den Transportschläuchen, die zum Kessel führen. Ab hier werden die Pellets mit der integrierten Saugturbine weiterbefördert. Nach dem Transport werden die Schläuche freigesaugt. Sie verstopfen daher nicht und arbeiten immer mit höchster Effizienz. Mit diesem Standardsystem kann das Lager vollständig entleert

werden. Über den schrägen glatten Boden rutschen die Pellets automatisch zur Transportschnecke. Die Prallschutzmatte hängt gegenüber den Befüllstutzen, damit die Pellets nicht an der Wand zerschellen, wenn sie vom LKW in den Lagerraum geblasen werden. Voraussetzung für diese Bauweise ist, dass die Anschlüsse der Transportschläuche zum Kessel an der Schmalseite des Lagers liegen, damit die volle Länge des Raumes ausgenützt werden kann.

Rückluft- und Befüllstutzen

Prallschutzmatte

Rück- und Saugleitung

Mit dem ETA-System geht der Pelletstransport besonders schnell, die Saugzeiten sind sehr kurz.

Pelletsaustragssystem Flex

**Saugsonden:**

Eignet sich die Raumform nicht für eine Austragschnecke, kommt das ETA-Saugsondensystem zum Einsatz. Hier rutschen die Pellets über den schrägen und glatten Holzboden direkt zu den vier oder acht Saugsonden, die abwechselnd Pellets aus dem Lagerraum abtransportieren. Durch die automatische Umschaltung ist die Brennstoffzufuhr auch dann nicht unterbrochen, wenn eine Sonde einmal keine Pellets bekommt. Voraussetzung für dieses System ist, dass sich das Lager gegenüber dem

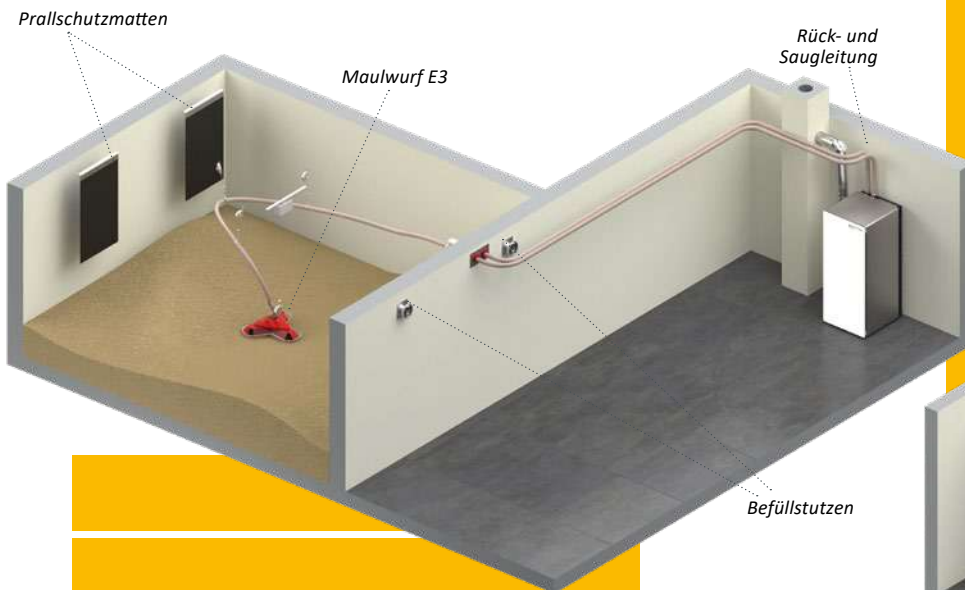
Kessel im selben Geschoss oder höher befindet und der Lagerraum nicht länger als 4 Meter ist. Verwendet man statt der 4-fach die 8-fach Umschalteinheit, darf der Raum auch länger sein. Im Gegensatz zur Schnecke entleeren die Saugsonden den Lagerraum nicht völlig. Das kann bei knappem Lagerraumvolumen ein Nachteil sein. Vorteil ist, dass dieses System selbst in verwinkelten Lagerräumen angewendet werden kann.



Mit Saugsonden können auch verwinkelte Räume als Pelletslager genutzt werden

**Maulwurfaustragung:**

Sie ist ideal, wenn die Lagerfläche klein im Vergleich zur benötigten Pelletsmenge ist, denn hier braucht man keinen Schrägboden und kann daher das gesamte Lagervolumen nutzen. Der Maulwurf, ein Gerät, das die Pellets von oben ansaugt, kommt in jede Ecke und leert somit auch verwinkelte Räume fast vollständig.



Die Maulwurfaustragung ist ideal, wenn man große Brennstoffmengen auf kleinstem Raum lagern will.



**ETA-Tipp: Lagerung in der ETAbox**

Eine besonders praktische Lösung ist die ETAbox. Sie kann im Heizraum direkt, auf dem Dachboden, in einer Scheune oder – wenn überdacht – sogar im Freien aufgestellt werden. Sie hält die Pellets selbst in feuchten Räumen trocken. Entfernungen bis zu 20 Meter Saugstrecke von der Box bis zum Kessel sind kein Problem. Die ETAbox kann allerdings nicht direkt an die Wand gestellt werden. Deshalb ist der Platzbedarf etwas größer als bei einem Lager aus Mauerwerk mit demselben Fassungsvermögen.



## Wärme, genau wie man sie braucht

Der ETA ePE BW erzeugt die Wärme nicht nur, das ETA-System verteilt sie auch effizient. Verlassen Sie sich auf die perfekte Schaltzentrale für Ihr Heiz- und Warmwassersystem.

Der ETA ePE BW ist mit einer Regelung für die ganze Heizanlage ausgestattet. Ob Sie eine Solaranlage, eine herkömmliche Warmwasserbereitungsanlage oder einen Pufferspeicher mit Frischwassermodul einbinden möchten, ob Sie die Energie mit Radiatoren oder über eine Fußboden- oder Wandheizung übertragen: Via Touchscreen am Kessel oder auch über den Computer oder das Smartphone haben Sie alles im Griff. Einfache Bilder verraten Ihnen, ob Ihre Solaranlage erfolgreich war oder wie voll ihr Puffer ist.

### Aber bitte mit Puffer

Selbstverständlich funktioniert der ETA ePE BW auch solo. Der ETA-Pufferspeicher ist dennoch ihr perfekter Partner. Vor allem beim Heizen im Herbst oder Frühling und zur Warmwasserbereitung im Sommer wird oft weniger Energie benötigt, als

der Heizkessel erzeugt. Der Puffer speichert diese überschüssige Wärme und gibt sie bei Bedarf frei. Das spart Brennstoff und schont den Kessel, da weniger Kesselstarts nötig sind.

Auch zur Einbindung einer Solaranlage ist der ETA-Schichtpuffer ideal. Im Sommer kann so fast betriebskostenfrei Warmwasser bereitet werden. Im Winter dagegen schaffen es die Sonnenkollektoren selten, die für die Warmwasserbereitung üblichen 60 °C zu erzeugen. Dann wird das durch Sonnenenergie erwärmte Wasser der Fußboden- oder Wandheizung zugeführt. Diese arbeitet meist mit Heizwassertemperaturen von nur 30 bis 40 °C.

Fernbedienbar über die Kommunikationsplattform meinETA



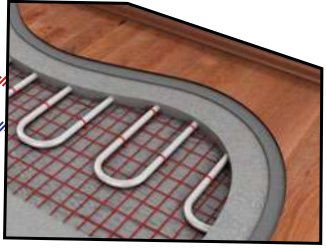
*Ob Solaranlage, Warmwasserbereitung oder Pufferspeicher mit Frischwassermodul: Das gesamte System wird bequem vom Display am Kessel aus reguliert.*





**Alles im Blick!**  
Der ETA Raumfühler zeigt die Raum- sowie die Außentemperatur an und ermöglicht eine einfache Änderung der gewünschten Raumtemperatur.

ETA Einzelraumregelung  
Raum für Raum wohntemperiert



Direkter Anschluss eines Heizkreises aus dem Kessel ohne externe Pumpen im Heizraum.

Der ETA-Schichtpuffer kann auch mit einem Frischwassermodul ausgerüstet werden, das das Leitungswasser mit Hilfe eines Wärmetauschers stets frisch erwärmt. Die Gefahr von Keimen und Bakterien wird so minimiert.



Ein ETA-Schichtpuffer ist die ideale Ergänzung zum ePE BW. Er speichert nicht benötigte Energie und gibt sie bei Bedarf wieder ab.



## Sicher, zuverlässig und einfach zu bedienen

Mit der Wahl eines neuen Heizkessels treffen Sie eine Entscheidung, die sich viele Jahre lang auf Ihr tägliches Leben auswirken wird. Sie bestimmen, wie sicher Sie sich fühlen dürfen und wie sehr Sie sich um Wartung oder Reinigung kümmern müssen. Da zahlt sich Qualität zu einem fairen Preis aus!

### Automatisch sauber

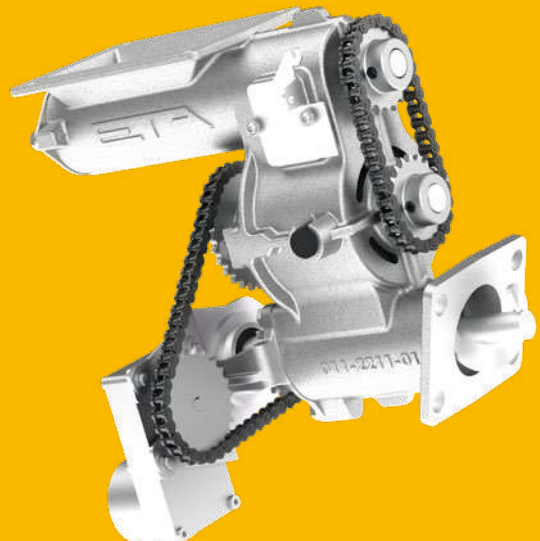
Der ETA ePE BW reinigt sich automatisch – und zwar nicht in bestimmten Zeitintervallen, sondern genau dann, wenn es nötig ist. Das gewährleistet niedrige Emissionswerte und höchste Wirkungsgrade während der Heizsaison. Sie müssen niemals den Brennraum öffnen und machen sich nicht schmutzig. Nicht nur die Brennkammer wird rückstandsfrei entascht, auch der Wärmetauscher wird regelmäßig von Ablagerungen befreit. Weil die Pellets sehr effizient verbrannt werden, fällt nur wenig Asche an. Außerdem wird die Asche im Behälter komprimiert. Deshalb muss auch die Aschebox nur selten geleert werden. Und das geht ganz bequem von außen.



## Zellradschleuse

**Das sichere System.** Die Zellradschleuse schützt absolut sicher vor Rückbrand: Brennen soll es in der Brennkammer und nirgendwo anders.

Über eine Dosierschnecke kommen die Pellets in das Zellrad – und zwar immer genau so viele, wie das Zellrad fassen kann. Daher können sich die Pellets nicht verkeilen, werden nicht zerdrückt oder abgebrochen. Dank dieses von ETA entwickelten Systems verschleifen die Dichtkanten der Schleuse nicht. Das System bleibt über die gesamte Lebensdauer des Kessels hinweg sicher.







rückseitige Kesselansicht  
Nähere Informationen finden Sie in den  
Technischen Daten auf Seite 18

## Flexible Anschlussmöglichkeiten

### Überall schnell aufgestellt.

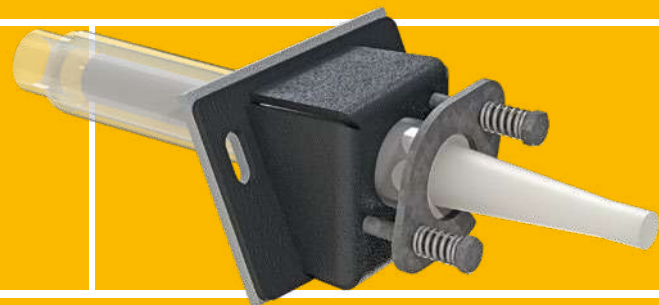
Dank der flexiblen Anschlüsse für Hydraulik, Rauchrohr, Zuluft und Kondensat, können Sie den ETA ePE BW nicht nur an die Wand, sondern auch in eine Ecke stellen. Die Hydraulikanschlüsse lassen sich bei der Montage einfach in die gewünschte Richtung nach links oder rechts drehen, der Kondensatablauf kann sich rechts, links oder hinten befinden, Zuluft- und Abgasanschluss sind wahlweise links oder hinten.

### Raumluftunabhängiger Betrieb.

Der ETA ePE BW kann den für die Verbrennung benötigten Sauerstoff von draußen statt aus der Umgebungsluft im Innenraum entnehmen. Der Kessel kann daher auch innerhalb der beheizten Gebäudehülle stehen, ohne dass im tiefsten Winter permanent ein Fenster geöffnet sein muss.

## Geräuschlose Keramikglühkörper-Zündung

**Zündende Technik.** Der Energieaufwand für die Zündung ist im Vergleich zu anderen Zündsystemen wesentlich geringer. Die Zündung selbst funktioniert schneller.



## Lambdasonde

**Auf die Mischung kommt es an.** Mit ihrer Hilfe wird das Mischungsverhältnis aus Brennstoff- und Sauerstoffzufuhr ideal aufeinander abgestimmt. So erzielen verschiedene Pelletsqualitäten immer größtmögliche Effizienz. Außerdem erkennt die Sonde sofort, wenn erfolgreich gezündet wurde. Das reduziert die Zündzeit und spart Strom und Geld.

## Regelung

### Vielseitig, aber nicht kompliziert.

Ob Feuerführung, Pelletsförderung, Puffermanagement, Warmwasserbereitung, witterungsgeführte Heizkreisregelung mit Wochenprogramm für zwei Kreise oder die zugeschaltete Solaranlage: all das lässt sich über den Touchscreen direkt am Kessel oder via Internet von jedem PC, Smartphone oder Tablet aus regeln. Das ist zwar viel, aber trotzdem ganz einfach zu handhaben, denn die Bilder auf dem Touchscreen erklären sich selbst.



## Der Weg zur Wärme

Vom Vorratsbehälter durch die Brennkammer zur Pumpe: Das Zusammenspiel qualitativ hochwertiger Komponenten ist gefragt!




- 1 Saugturbine:** Sie transportiert die Pellets vom Lagerraum zum Zwischenbehälter des Kessels.
- 2 Vorratsbehälter:** Hier werden 30 kg Pellets zwischengespeichert und liegen unmittelbar zum Verheizen bereit. So müssen nur ein bis zwei Mal am Tag jeweils für ca. 5 Minuten Pellets vom Lagerraum zum Kessel transportiert werden. Wann das sein soll, regeln Sie.
- 3 Zellradschleuse als Rückbrandschutz-einrichtung:** Sie ist das absolut dicht schließende Tor zwischen Lager und Brennkammer und schützt somit sicher vor Rückbrand.
- 4 Automatische Ascheaustragung in die Aschebox:** Die wenige Asche, die trotz optimierter Verbrennungsvorgänge noch anfällt, wird im Aschebehälter fest zusammengepresst. So muss der Behälter nur selten geleert werden. Wenn es so weit ist, schickt der Kessel ein Erinnerungs-Mail.
- 5 Saugzuggebläse:** Flüsterleise sorgt dieser Ventilator für Unterdruck im Kessel. Zusätzlich regelt er dort die Luftmenge und sorgt damit für Sicherheit im Heizraum.

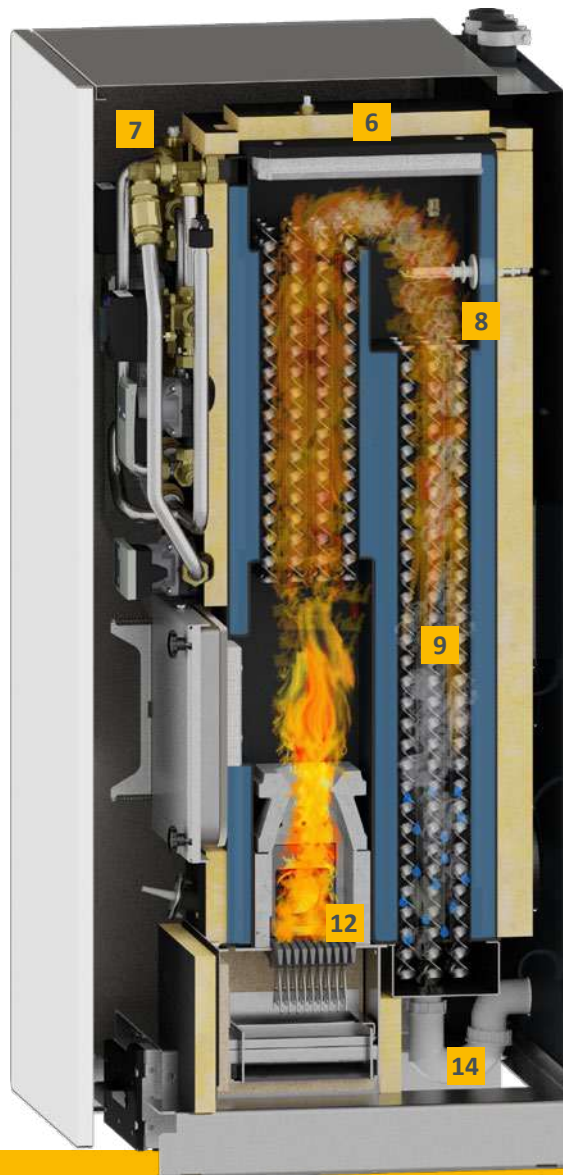


Kesselschnitt von Links



Der Weg durch den Kessel:

-  Brennstoff
-  Abgase
-  Heizungswasser

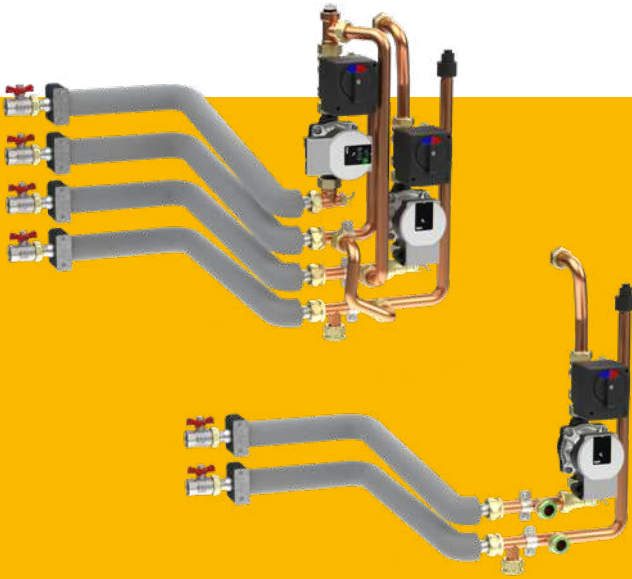


- 6 Lambdasonde:** Mit ihrer Hilfe wird das Mischungsverhältnis aus Brennstoff- und Sauerstoffzufuhr ideal aufeinander abgestimmt. So erzielen verschiedene Pelletsqualitäten immer größtmögliche Effizienz.
- 7 Sicherheitsarmaturen:** Vor einem Überdruck im Kessel schützen ein Sicherheitsventil und ein elektronischer Drucksensor. Auch ein automatischer Schnellentlüfter ist integriert, der unerwünschte Luft aus dem Heizwasserkreislauf entfernt. Eine thermische Ablaufsicherung braucht der Kessel nicht, da sich nie so viel Brennstoff im Kessel befindet, dass es zu einer Überhitzung kommen könnte.
- 8 Partikelabscheider:** Der optional integrierbare Partikelabscheider senkt die Staubbelastung im Abgas auf ein Minimum. Die Umwelt freut sich!
- 9 Brennwertwärmetauscher aus Edelstahl:** Damit wertvolle Energie nicht durch den Kamin verpufft, holt er die Restwärme aus dem Abgas und fügt sie dem Kesselwasser wieder hinzu.

### Kesselschnitt von Rechts



- 10 Mischer:** Dank des umsteckbaren Stellmotors passt er sich perfekt an die vorhandene oder geplante Hydraulik an, selbst dann, wenn kein Pufferspeicher vorhanden ist.
- 11 Pumpe:** Sie ist drehzahlregelt, hocheffizient und energiesparend und sorgt für die Bewegung des Heizwassers. Je nach Anlagenart ist sie entweder die Heizkreispumpe für eine Fußboden- bzw. Radiatorenheizung oder sie übernimmt die Pufferbeladung.
- 12 Brennkammer:** Hier werden Temperaturen erzeugt, die hoch genug sind, um Holz sauber und effizient zu verbrennen. Das sorgt für wenig Asche und geringe Emissionswerte auch bei Teillast.
- 13 Heizkreis:** Platzsparend im Kessel verbaut ist der optional integrierbare Heizkreis. Dadurch muss für diesen Heizkreis kein Mischer oder Pumpe extern im Heizraum aufgebaut werden.
- 14 Kondensatablauf:** Das im Brennwertwärmetauscher entstehende Kondensat wird über einen Siphon ins Abwassersystem abgeleitet.



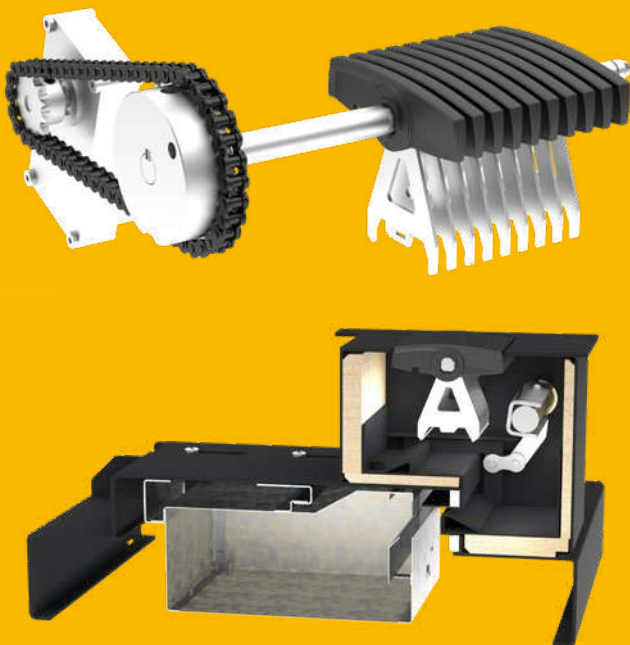
## Alles schon drin

Die wichtigsten Elemente für die Wärmeverteilung - mit oder ohne Pufferspeicher - wie Pumpe, Mischer und Absperrorgane, sind ebenso in den Kessel integriert, genauso wie Sicherheitsventil, Manometer und Entlüfter.

Optional ist ebenso der Einbau eines Mischerheizkreises bei Pufferbetrieb bzw. ein zusätzlicher Heizkreis bei Betriebsweise ohne Pufferspeicher möglich. Das spart Platz und macht die Montage einfach.

## Saugzuggebläse

**Unterdruck im Kessel.** Flüsterleise ist dieser drehzahlgeregelte Ventilator für Unterdruck im Kessel zuständig und bestimmt die Luftmenge für die Verbrennung. Energiesparend sorgt er für gleichbleibende Verbrennungsergebnisse – und zwar weitgehend unabhängig von der Beschaffenheit des Kamins.



## Drehrost mit Reinigungskamm

**Sauber brennt gut.** Dieses patentierte System reinigt die Brennkammer regelmäßig von Asche – und zwar automatisch immer nach einer gewissen Menge verheizter Pellets. Die für den Verbrennungsvorgang notwendige Luft verteilt sich großflächig zwischen den sauberen Rostlamellen. Zusätzlich wird der Rost ständig ein bisschen in Bewegung gehalten. Das sanfte Bewegen schürt das Glutbett und sorgt so für noch bessere Verbrennung.

Die Asche wird komprimiert und wandert in die Aschebox mit 12 Liter Fassungsvermögen. Auch bei Vollbetrieb des Kessels muss sie nur von Zeit zu Zeit geleert werden. Wenn es so weit ist, schickt das System ein E-Mail oder SMS. Auch auf dem Touch-Display wird die Info angezeigt.



#### Automatische Abreinigung

Das System reinigt sich von selbst, und zwar teilweise einfach durch das Kondenswasser. Bei Bedarf wird es zusätzlich gespült. Ein Volumstromsensor ermittelt die Wassermenge und sorgt so bedarfsgerecht für geringst möglichen Wasserverbrauch.



## Brennwertwärmetauscher

Der ETA ePE BW nutzt sogar das Abgas optimal aus. Je nach benötigter Heizwassertemperatur spart der integrierte Edelstahl-Brennwertwärmetauscher bis zu 10 % Brennstoff ein, indem er aus den Abgasen, ehe sie durch den Kamin abgeleitet werden, noch einmal Energie herausholt. Dabei wird das Abgas unter den Taupunkt abgekühlt und die freiwerdende Wärme dem Heizwasser zugeführt. Der beste Effekt wird in Kombination mit einer Flächenheizung oder bei Verwendung eines Frischwassermoduls zur Warmwasserbereitung erzielt, also immer dann, wenn die Rücklauftemperaturen niedrig sind.

## Partikelabscheider

### Ein natürliches Phänomen clever genutzt

Warum legt sich eigentlich ständig Staub auf dem Computerbildschirm ab? Das liegt daran, dass die Staubteilchen elektrostatisch aufgeladen und vom Bildschirm angezogen werden. – Diesen Effekt macht sich ETA beim Partikelabscheider zunutze. Mit Hilfe einer Elektrode im Abgaskanal werden die im Abgas schwirrenden Teilchen unter Spannung gesetzt und ionisiert. Sie legen sich an der Innenwand des Abscheiders an und können nicht mehr mit den Abgasen über den Kamin entweichen.



Der optionale Partikelabscheider macht Heizen mit Holz noch sauberer und umweltfreundlicher. Er zieht mit Hilfe von Stromspannung den Staub aus den Abgasen.



*Heizen, Nachtabsenkung,  
Urlaubseinstellung:  
Intuitiv weiß man sofort,  
welcher Knopf was bedeutet.*

## Einfach und von überall regelbar

Gute Technik zeichnet sich dadurch aus, dass sie benutzerfreundlich ist. Um die vielen Funktionen von ETAtouch nutzen zu können, muss man kein Techniker sein.

### ETAtouch: der Touchscreen als Heizungsregelung

Die Zeiten unübersichtlich angeordneter Knöpfe und Regler sind vorbei, denn mit dem Touchscreen des ETA Reglersystems können Sie alle Einstellungen bequem und einfach vornehmen. Die Icons sind selbsterklärend. Ob Sie es generell wärmer oder kühler haben, die Zeit für die Nachtabsenkung ändern oder während Ihres Urlaubs auf Absenkbetrieb schalten wollen – Sie werden intuitiv und ganz ohne Betriebsanleitung auf die richtige Abbildung tippen!

Via Touchscreen regeln sie ihr Heizsystem und haben auch alle eingebunden Komponenten wie Pufferspeicher, Solaranlage oder Warmwasserspeicher im Blick.

### meinETA: die kostenlose Internetplattform

Ist Ihre ETA Regelung mit dem Internet verbunden, können Sie alle Heizungseinstellungen auf Ihrem Handy, Tablet oder einem PC sehen und ändern. So haben Sie Ihre Heizung im Griff, egal wo Sie sind! Wenn Sie sich unter [www.meinETA.at](http://www.meinETA.at) einloggen, sehen Sie den Touchscreen genau so, als stünden Sie direkt vor dem Kessel. mein-ETA informiert Sie bei Bedarf auch kostenlos per Mail über ihr Heizsystem.

Innerhalb des eigenen Hausnetzwerks kann auch über VNC ein direkter Zugriff auf die ETAtouch-Bedieneinheit Ihres Heizsystems realisiert werden.

*Via Smartphone, PC oder Tablet können Sie den Kessel genauso bedienen wie auch direkt am Touchscreen.*



### Schnelle Hilfe

Geben Sie Ihrem Installateur vorübergehend die Zugriffsrechte auf Ihren meinETA-Account. So kann er sich auf den Besuch bei Ihnen vorbereiten. Und vielleicht muss der Techniker auch gar nicht kommen, weil er Ihnen dank meinETA schon am Telefon sagen kann, was Sie tun müssen, damit Ihr Heizsystem optimal eingestellt ist. Über die Statusanzeige sehen Sie, wer auf Ihre Regelung zugreifen kann. Wer zu Ihrem Partnernetzwerk gehört, entscheiden immer Sie!

### Für Tablet, Smartphone und PC

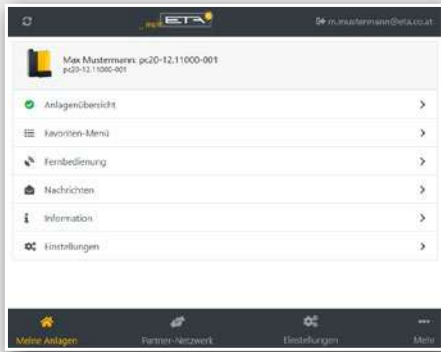
meinETA läuft auf allen gängigen Betriebssystemen wie iOS oder Android. Via PC kann meinETA über jeden modernen Internetbrowser geladen werden.



### Technische Voraussetzungen für meinETA

Um meinETA nutzen zu können, brauchen Sie einen Breitband-Internetanschluss im Haus. Der Touchscreen des Kessels wird über ein Netzkabel mit dem Internet verbunden. Wer keinen Netzwerkanschluss im Keller hat, verbindet einfach über die ETA PowerLine. Sie überträgt die Daten bequem über jede Steckdose zum Modem.

**Komfortabel wie eine APP -  
und das bei kostenlosen und  
vollem Funktionsumfang auf  
das Heizsystem!**



Bedienoberfläche der meinETA Plattform



## Alles ganz einfach

Das System mein ETA 2.0 ist jetzt noch bequemer zu bedienen. Einfach wie bei einer App einmal anmelden und alle Funktionen uneingeschränkt und kostenlos nutzen.

**LOXONE**



**KNX  
Interface**

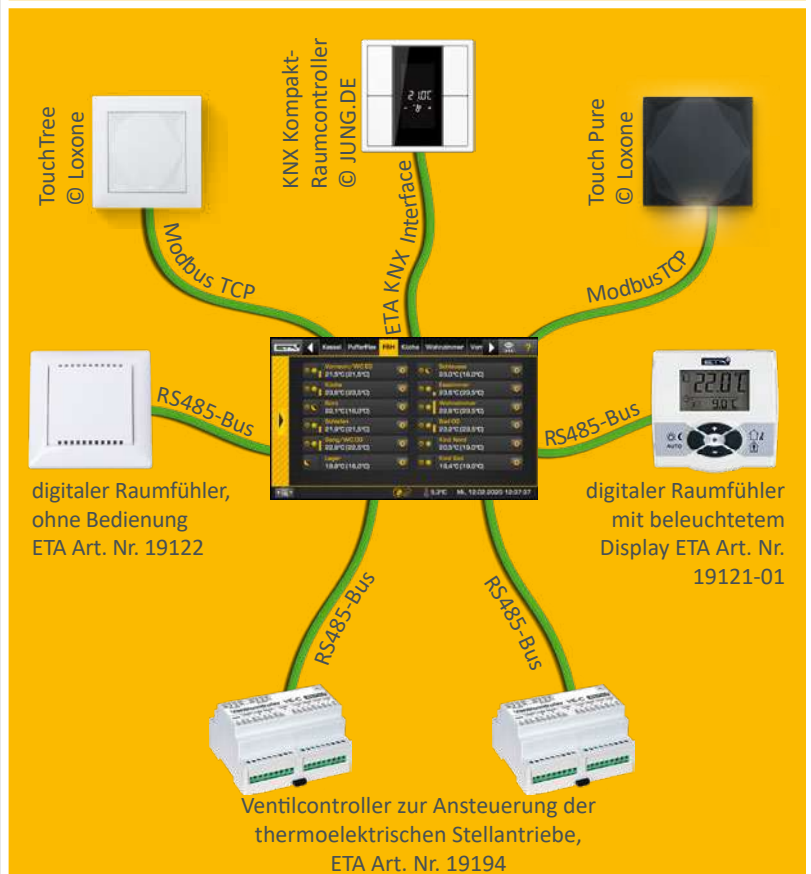


### Perfekt für Ihr Smart Home

Die ETAtouch Regelung lässt sich problemlos in die gängigen Smart-Home-Systeme sowie in eine zentrale Gebäudesteuerung integrieren. Über eine ModbusTCP Schnittstelle tauscht der Miniserver des Loxone-Systems direkt mit dem Kessel Daten aus. Und auch für die Anbindung an ein KNX-Bussystem braucht es nicht mehr als das optional erhältliche ETA KNX-Interface und ein paar unkomplizierte Klicks.

### Schnittstellenbeispiel ETA Einzelraumregelung:

Ob Loxone, KNX oder ETA-Einzelraumfühler mit oder ohne Display: über ETAtouch lässt sich alles steuern. Sie gibt stets die richtigen Signale an die Ventilcontroller weiter, die Steuern, wie viel heißes Wasser zum jeweiligen Raum oder Heizabschnitt durchkommen soll.



# Alles über ein Display: der ETA-Standard

Ein modernes Heizsystem ist nur effektiv, wenn es gut geregelt wird. Dafür sorgt ETA Touch.

In der ETA Touch-Regelung sind ohne Mehrpreis bereits sämtliche Funktionen für zwei Heizkreise, die Warmwasserbereitung über Speicher oder Frischwassermodul sowie für die Integration einer Solaranlage enthalten. Alle ETA Heizkessel verfügen serienmäßig über einen LAN-Anschluss. Verbinden Sie den Kessel mit dem Internet, können Sie sämtliche Komponenten bequem auch von PC, Tablet oder Smartphone aus steuern.

## Kessel- und Verbrennungsregelung\*

Die Drehzahlregelung von Aggregaten spart Strom. Die Lambda- und Zündzeitregelung steigert die Effizienz. Alle für den Betrieb relevanten Komponenten werden überwacht.

## Pufferspeichermanagement\*\*

Drei bis neun Fühler im Speicher regeln die Wärmeerzeuger im System und verteilen die Energie an die verschiedenen Verbraucher. Ab fünf Fühlern werden Kaskadenregelungen, QM-Holzheizwerke und Spitzenlastmanagement zum ETA-Standard.

## Warmwasserbereitung\*

Sie ist sowohl über das ETA Frischwassermodul als auch über Warmwasserspeicher oder Kombispeicher möglich. Für alle Varianten können auch Zirkulationspumpen mit Zeit- und/oder Bedarfsprogramm angesteuert werden.

## Solaranlagen\*\*

Geregelt werden 1-Kreis- oder 2-Kreis-Solaranlagen mit einem oder zwei Speichern, die Zonenbeladung über das ETA Schichtlademodul und auch zwei Kollektorfelder sowie drei Verbraucher.

## Zwei witterungsgeregelte Mischerheizkreise\*\*

Sie laufen über ein Wochenprogramm mit vielen Zeitfenstern und automatischen und/oder manuellen Zusatzfunktionen. Optional erweiterbar ist das System mit Raumfühler und Fernbedienung.

\*Regelung und Fühler im Standardlieferumfang enthalten

\*\*Regelung konfigurationsabhängig, Fühler sind als Zubehör erhältlich



*Verständlich auch ganz ohne Betriebsanleitung: Die Symbole auf dem Touchscreen erklären sich selbst. Die Steuerung der Heizanlage wird damit zum Kinderspiel.*

## Zusätzliche Systemfunktionen

Erkennung von fremden Heizgeräten wie zum Beispiel Ölkessel, Gasthermen, Wärmepumpen und Kaminöfen, Thermostat- bzw. Differenztemperaturthermostat, Wärmeanforderung von externen Geräten wie zum Beispiel Heizlüftern, Regelung von Fernleitungen mit oder ohne Mischer und auch von Übergabestationen, Einzelraumregelung.

Wandschaltkasten für komplexere Anlagen  
Alle Regelungen sind durch Wandschaltkästen erweiterbar, und zwar mit oder ohne Touchscreen.



# Vom Hausruckviertel in die ganze Welt

ETA ist auf die Herstellung von Biomasseheizungen spezialisiert, also auf Stückholz-, Pellets- und Hackgutkessel. Modernste Technik wird mit natürlich wachsenden Ressourcen gekoppelt.

## ETA ist Effizienz

Techniker bezeichnen den Wirkungsgrad einer Heizung mit dem griechischen Buchstaben  $\eta$ , der „eta“ ausgesprochen wird. ETA-Kessel stehen für mehr Wärme bei weniger Brennstoffverbrauch, für Umweltfreundlichkeit und Nachhaltigkeit.

## Holz: Alt, aber gut

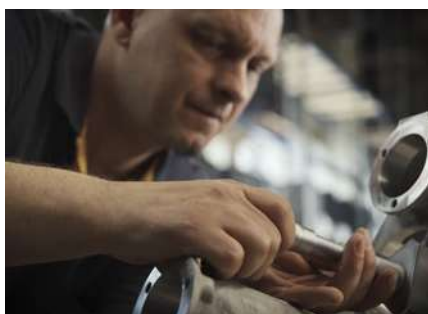
Holz ist unser ältester Brennstoff – und unser modernster: Zwischen dem offenen Feuer vor der Höhle und einem modernen Biomassekessel liegt eine lange Geschichte. Mitte des 20. Jahrhunderts nahm die Zahl der Holzheizungen kurzfristig ab. Erdöl war der neue Heizhype. Ein kurzes Intermezzo im Vergleich zur Beständigkeit von Holz. Heute weiß man, dass Heizen mit fossilen Brennstoffen keine Zukunft hat. Es trägt zur Klimaerwärmung bei, und schadet der Umwelt. Auch die Versorgungssicherheit ist langfristig nicht gegeben, denn die fossilen Rohstoffe werden weniger, wachsen nicht nach und kommen teilweise aus politisch instabilen Regionen. Holz dagegen ist ein günstiger, heimischer, nachwachsender Rohstoff, der bei der Verbrennung das Klima nicht belastet. Kein Wunder, dass Heizen mit Holz boomt!

## Komfort mit vielen Komponenten

Seit Dezember 1998 konzipiert und baut das oberösterreichische Unternehmen ETA holzbefeuerte Heizkessel einer neuen Generation. Sie stecken voller patentierter Technologien und modernster Regelungstechnik – und sind doch ganz einfach zu bedienen. Komfort und Effizienz machen ETA-Produkte weltweit so beliebt. Mit einer Produktionskapazität von bis zu 35.000 Kessel pro Jahr und einer Exportquote in alle Welt von mehr als 80 % gehört ETA zu den führenden Biomassekesselproduzenten.

## Sie kaufen mehr als einen Kessel

Wer sich für einen Holz- oder Pelletskessel von ETA entscheidet, setzt auf Nachhaltigkeit. Und zwar nicht nur beim Brennstoff. ETA zeigt Verantwortung auf ganzer Linie. So werden nachhaltig Arbeitsplätze in der Region geschaffen. Die über 400 Mitarbeiter in Hofkirchen an der Trattnach finden beste Arbeitsbedingungen vor – unter anderem eine betriebseigene Kantine, helle Montage- und Lagerhallen, Fitnessräume und Sauna. Und eine kostenlose Elektrotankstelle, die aus der firmeneigenen Photovoltaikanlage gespeist wird. Diese deckt zusätzlich auch den gesamten Strombedarf des Gebäudes und spart somit zirka 230 Tonnen CO<sub>2</sub> pro Jahr.

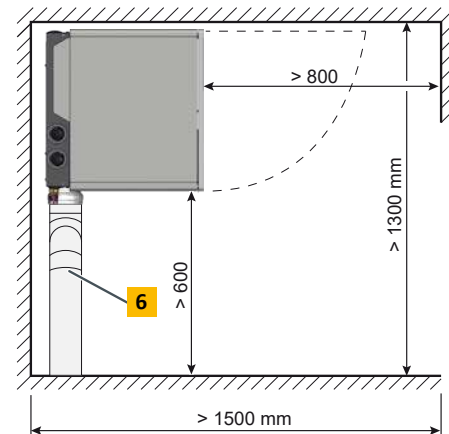
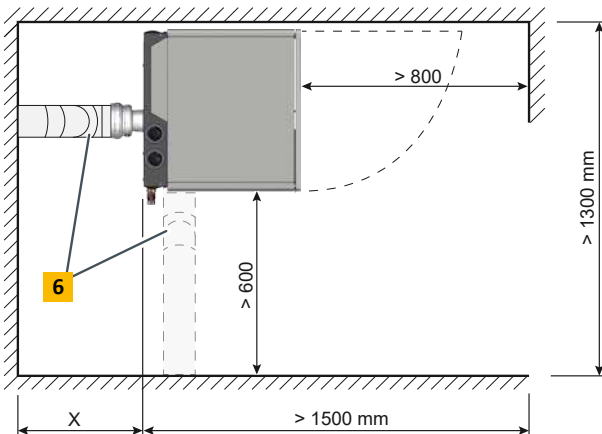
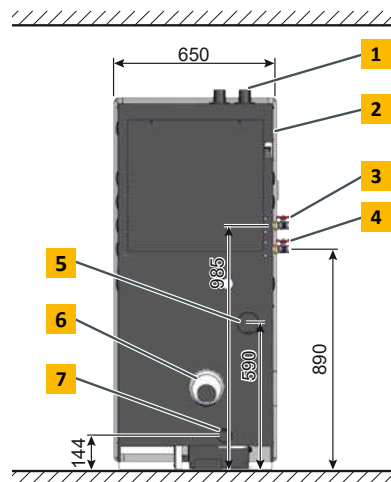
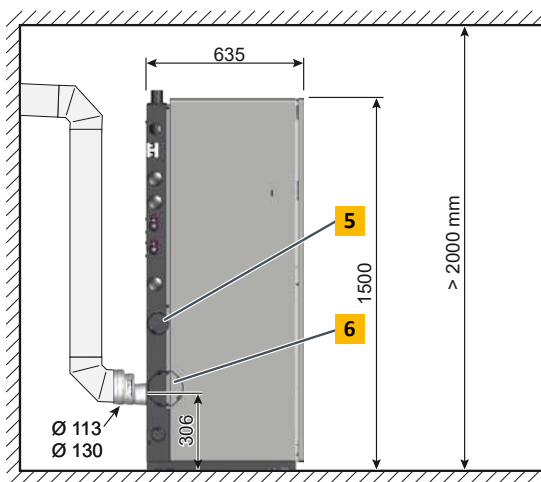


# Pelletsessel ETA ePE BW 8 bis 14 kW

- 1** Pellets Saug- und Rückluftanschlüsse DN50
- 2** Ablauf für das Sicherheitsventil, Überwurfmutter flachdichtend R1"
- 3** Vorlauf, Überwurfmutter flachdichtend R3/4"
- 4** Rücklauf, Überwurfmutter flachdichtend R3/4"

- 5** Luftanschluss für den raumluftunabhängigen Betrieb, NW80
- 6** Abgasanschluss  $\varnothing$  113 und 130
- 7** Ablauf für Kondensat, DN50

X = Maß variabel je nach Anbindungsleitung zum Kamin





Pelletsessel ePE BW		8	10	12	14
Nennwärmeleistungsbereich (bei kondensierendem Betrieb)	kW	2,4 - 8	3 - 10	3,6 - 12	4,2 - 14
Nennwärmeleistungsbereich (nicht kondensierender Betrieb)	kW	2,3 - 7,6	2,9 - 9,5	3,4 - 11,4	4 - 13,3
Energieeffizienzklasse**		<b>A++</b>			
Wirkungsgrad (bei kondensierendem Betrieb) bei Teillast / Nennlast*	%	104,8 / 104,7	104,7 / 104,5	104,6 / 104,3	104,6 / 104,3
Wirkungsgrad (bei nicht kondensierendem Betrieb) bei Teillast / Nennlast	%	97,5 / 98,0	97,8 / 98,2	98,0 / 98,3	97,9 / 98,3
Einbringabmessungen B x T x H	mm	700 x 635 x 1.550			
Gewicht	kg	270			
Wasserinhalt	Liter	41			
Freie Restförderhöhe der Pumpe (bei $\Delta T = 20$ K) für den Betrieb mit einem Puffer oder Radiatoren (Heizkörper)	mWS / m <sup>3</sup> /h	7,3 / 0,34	7,1 / 0,43	6,8 / 0,52	6,2 / 0,60
Freie Restförderhöhe der Pumpe (bei $\Delta T = 7$ K) für den Fußbodenheizkreisbetrieb	mWS / m <sup>3</sup> /h	5,7 / 0,98	4,6 / 1,23	3,4 / 1,48	2,3 / 1,72
Maximale Entfernung Pelletslager	m	20			
Aschebehältervolumen	Liter	13,5			
Erforderlicher Kaminzug	Pa	0 Pa bis 3 Pa Überdruck in der Abgasleitung ist zulässig			
Elektrische Leistungsaufnahme bei Teillast / Nennlast (=Werte mit integriertem Partikelabscheider)	W	28 / 36 (44 / 60)	28 / 38 (46 / 62)	28 / 40 (48 / 64)	28 / 43 (46 / 64)
Elektrische Leistungsaufnahme bei Bereitschaft	W	7			
Maximal zulässiger Betriebsdruck	bar	3			
Einstellbereich Temperaturregler	°C	30 - 90			
Kesselklasse		5 nach EN303-5:2018			
Geeignete Brennstoffe		Pellets ISO 17225-2-A1, ENplus-A1			
Elektrischer Anschluss		1 x 230V / 50 Hz / 13 A			

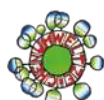
\* Werte aus dem Prüfbericht

\*\*Verbundlabel (Kessel + Regelung)

Technische Änderungen und Irrtümer vorbehalten!



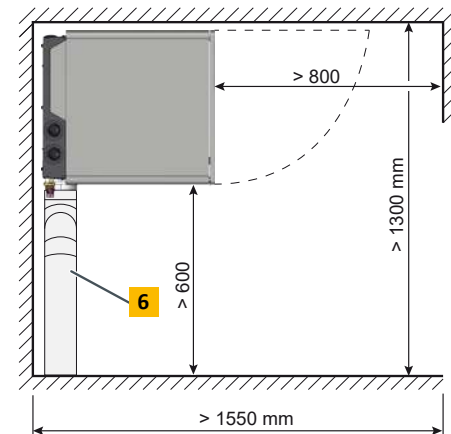
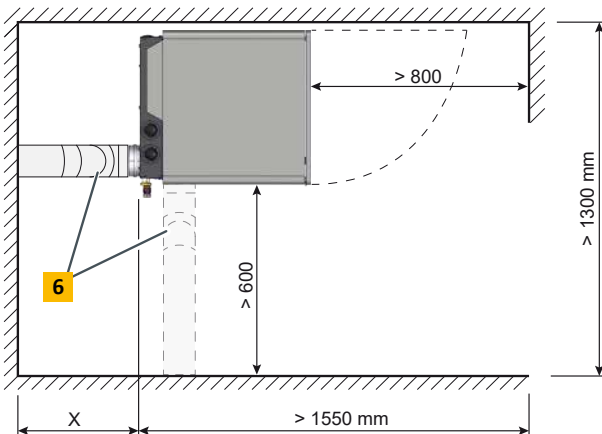
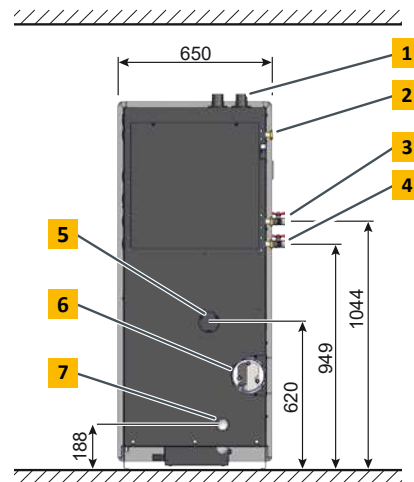
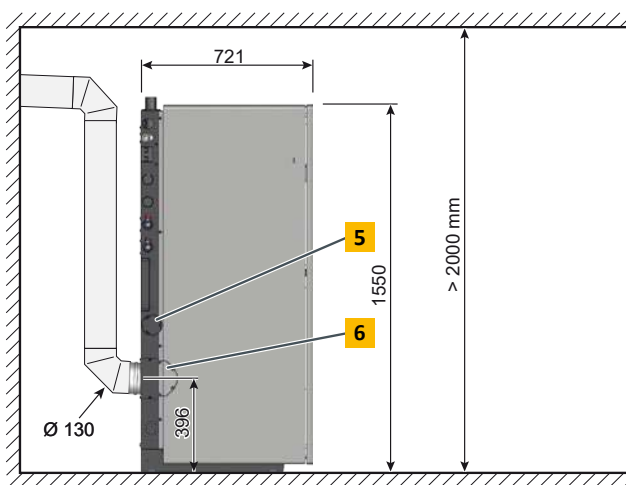
entspricht  
EU-Normen



Österreichisches  
Umweltzeichen

# Pelletsessel ETA ePE BW 16 bis 22 kW

- 1** Pellets Saug- und Rückluftanschlüsse DN50
  - 2** Ablauf für das Sicherheitsventil, Überwurfmutter flachdichtend R1“
  - 3** Vorlauf, Überwurfmutter flachdichtend R1“
  - 4** Rücklauf, Überwurfmutter flachdichtend R1“
  - 5** Luftanschluss für den raumluftunabhängigen Betrieb, NW80
  - 6** Abgasanschluss  $\varnothing$  130
  - 7** Ablauf für Kondensat, DN50
- X = Maß variabel je nach Anbindungsleitung zum Kamin





Pelletsessel ePE BW		16	18	20	22
Nennwärmeleistungsbereich (bei kondensierendem Betrieb)	kW	4,8 - 16	5,4 - 18	6 - 20	6,6 - 22
Nennwärmeleistungsbereich (nicht kondensierender Betrieb)	kW	4,6 - 15,2	5,1 - 17,1	5,7 - 19	6,3 - 21
Energieeffizienzklasse**		<b>A++</b>			
Wirkungsgrad (bei kondensierendem Betrieb) bei Teillast / Nennlast*	%	104,6 / 104,3	104,6 / 104,3	104,6 / 104,3	104,6 / 104,3
Wirkungsgrad (bei nicht kondensierendem Betrieb) bei Teillast / Nennlast*	%	97,7 / 98,3	97,6 / 98,3	97,4 / 98,3	97,3 / 98,3
Einbringabmessungen B x T x H	mm	660 x 721 x 1.580			
Gewicht	kg	290			
Wasserinhalt	Liter	49			
Freie Restförderhöhe der Pumpe (bei $\Delta T = 20$ K) für den Betrieb mit einem Puffer oder Radiatoren (Heizkörper)	mWS / m <sup>3</sup> /h	7 / 0,69	6,7 / 0,78	6,3 / 0,86	5,9 / 0,94
Freie Restförderhöhe der Pumpe (bei $\Delta T = 7$ K) für den Fußbodenheizkreisbetrieb Beim Fußbodenheizkreisbetrieb beträgt die maximale Leistung 14 kW.	mWS / m <sup>3</sup> /h	2,5 / 1,72			
Maximale Entfernung Pelletslager	m	20			
Aschebehältervolumen	Liter	15			
Erforderlicher Kaminzug	Pa	0 Pa bis 3 Pa Überdruck in der Abgasleitung ist zulässig			
Elektrische Leistungsaufnahme bei Teillast / Nennlast (=Werte mit integriertem Partikelabscheider)	W	28 / 46 (43 / 64)	28 / 50 (41 / 64)	28 / 53 (38 / 64)	28 / 56 (36 / 64)
Elektrische Leistungsaufnahme bei Bereitschaft*	W	7			
Maximal zulässiger Betriebsdruck	bar	3			
Einstellbereich Temperaturregler	°C	30 – 90			
Kesselklasse		5 nach EN303-5:2018			
Geeignete Brennstoffe		Pellets ISO 17225-2-A1, ENplus-A1			
Elektrischer Anschluss		1 x 230 V / 50 Hz / 13 A			

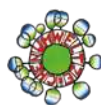
\*Werte aus dem Prüfbericht

\*\*Verbundlabel (Kessel + Regelung)

Technische Änderungen und Irrtümer vorbehalten!

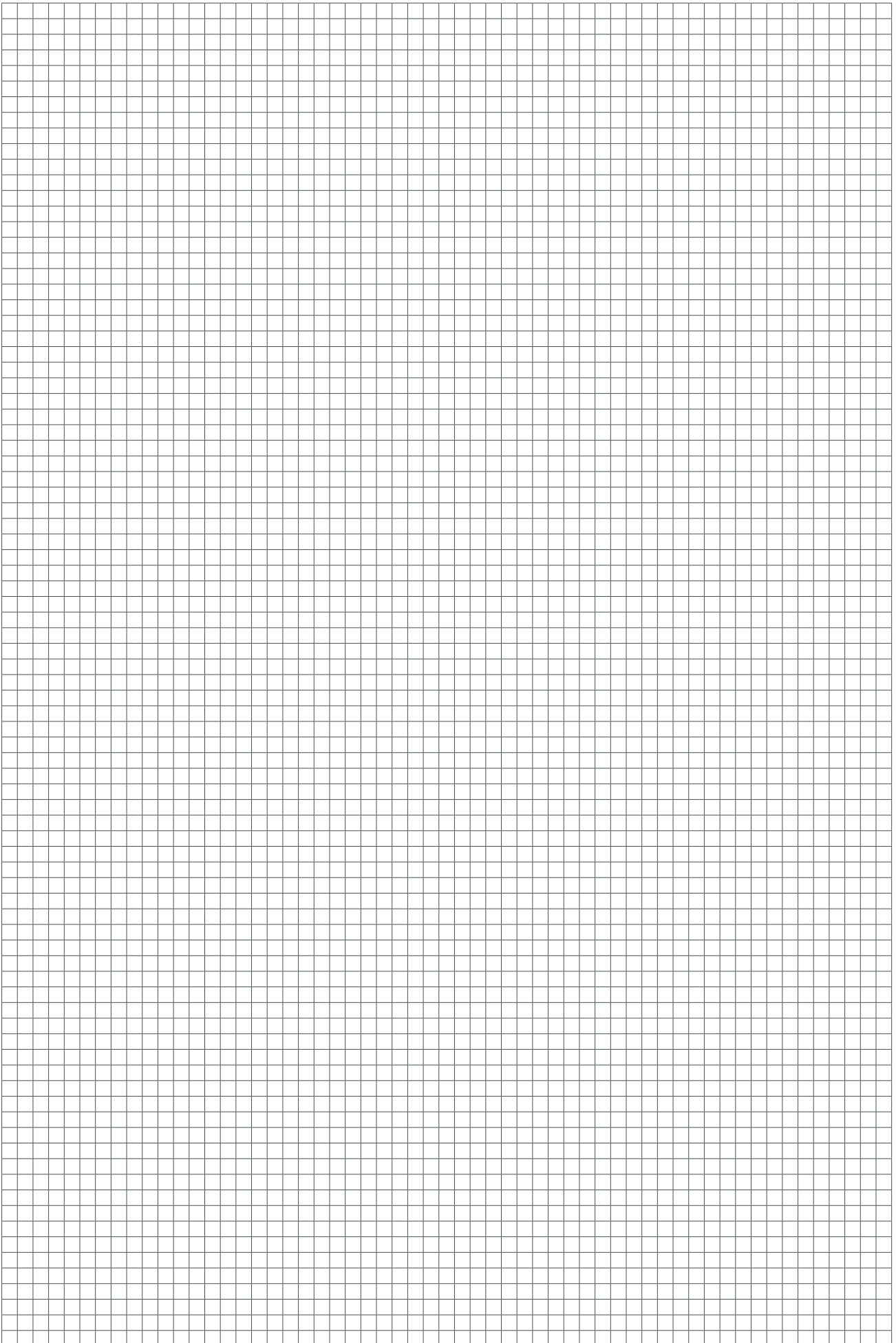


entspricht  
EU-Normen

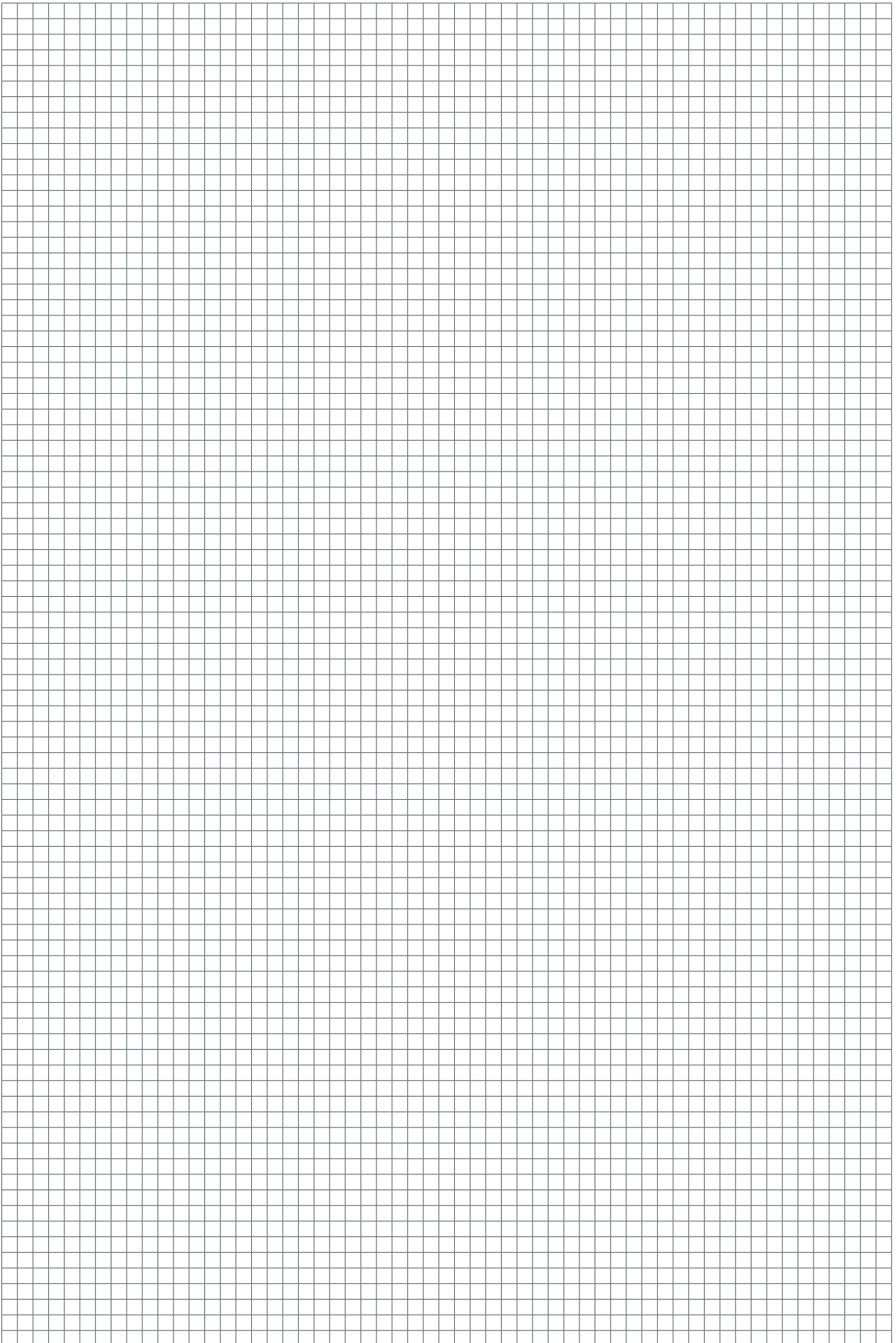


Österreichisches  
Umweltzeichen

# NOTIZEN



# NOTIZEN





## ETA Pelletskessel

ETA PU PelletsUnit	7 - 15 kW
ETA PC PelletsCompact	20 - 105 kW
ETA ePE-K Pelletskessel	100 - 240 kW



## ETA Brennwerttechnik

ETA ePE BW Pelletskessel	8 - 22 kW
ETA BW Brennwärmetauscher PU	7 - 15 kW
ETA BW Brennwärmetauscher PC	20 - 105 kW



## ETA SH Holzvergaserkessel und TWIN Pelletsbrenner

ETA SH Holzvergaserkessel	20 - 60 kW
ETA SH-P Holzvergaserkessel mit ETA TWIN Pelletsbrenner	20 - 60 kW 20 - 50 kW



## ETA Hackgutkessel

ETA eHACK Hackgutkessel	20 - 240 kW
ETA HACK VR Hackgutkessel	250 - 500 kW



## ETA Pufferspeicher

ETA Pufferspeicher	500 l
ETA Schichtpufferspeicher SP	600 - 5.000 l
ETA Schichtpufferspeicher SPS	600 - 2.200 l

## ETA Hydraulikmodule

- ETA Frischwassermodul
- ETA Solarschichtmodul
- ETA Systemtrenmodul
- ETA Mischerkreismodul
- ETA Übergabemodul/Station

Ihr Heizungsfachmann berät Sie gerne



...mein Heizsystem

**ETA Heiztechnik GmbH**  
 Gewerbepark 1  
 A-4716 Hofkirchen an der Trattnach  
 Tel.: +43 (0)7734 2288-0  
 Fax: +43 (0)7734 2288-22  
 info@eta.co.at  
 www.eta.co.at

### Technische Änderungen und Irrtümer vorbehalten

Um Ihnen den Nutzen aus unserer stetigen Weiterentwicklung zur Verfügung stellen zu können, behalten wir uns technische Änderungen vor, auch ohne vorherige Ankündigungen. Druck- und Satzfehler oder zwischenzeitlich eingetretene Änderungen jeder Art berechtigen nicht zu Ansprüchen. Einzelne Ausstattungsvarianten, die hier abgebildet oder beschrieben werden, sind nur optional erhältlich. Bei Widersprüchen zwischen einzelnen Dokumenten bezüglich des Lieferumfanges gelten die Angaben in unserer aktuellen Preisliste. Alle Bilder sind Symbolbilder und können Optionen enthalten, die gegen einen Aufpreis erhältlich sind.

Fotoquelle: ETA Heiztechnik GmbH, Lothar Prokop Photographie, istockphoto, Thinkstockphotos, Photocase, Shutterstock.  
 94740-DE, Prospekt ETA ePE BW DE, 2022-07

